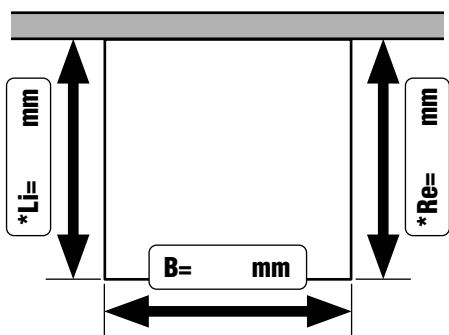


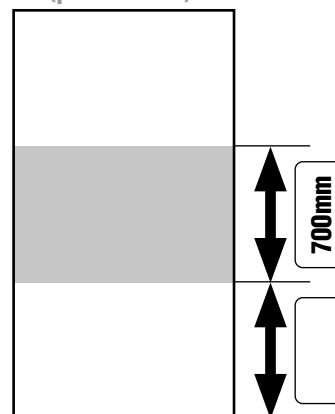
Mesures prises et conseillé par	Référence client	Adresse client/Cachet société

prix de base		supplément			
Art. Nr.	Couleur des profilés	Verre	Transformation du verre (en option)	Poignée/ Porte-serviette	Fixation murale (sans encadrement)

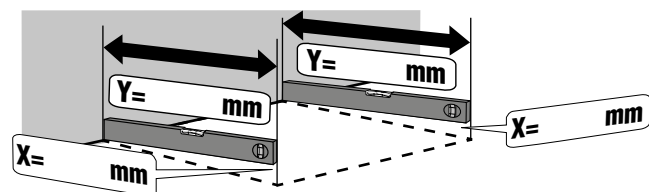
<input type="checkbox"/> Montage à même le sol carrelé (mesure jusqu'au bord extérieur du verre).	Hauteur du produit en mm
<input type="checkbox"/> Montage sur receveur (dimension d'installation du receveur).	Hauteur des carreaux muraux en mm



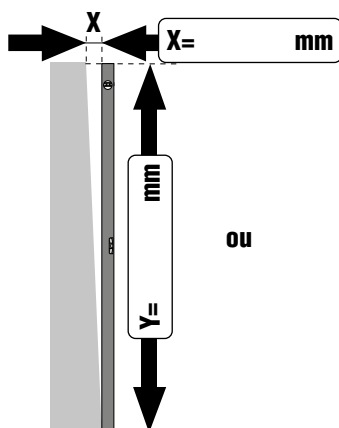
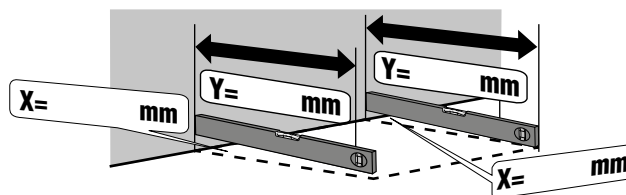
TRAIT HORIZONTAL EN SATIN (pas d'arrondi)



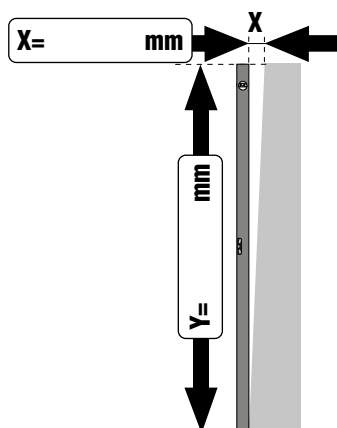
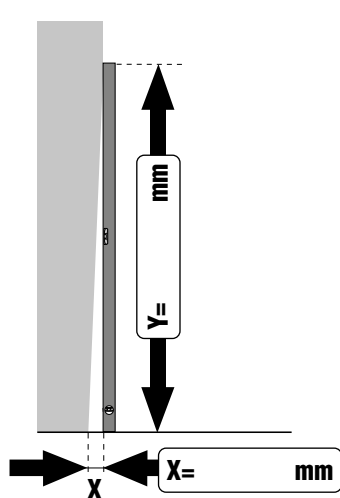
*Stabilisateur compris dans la livraison, raccourci à une longueur de 1200mm, seulement indiquer longueurs extra!



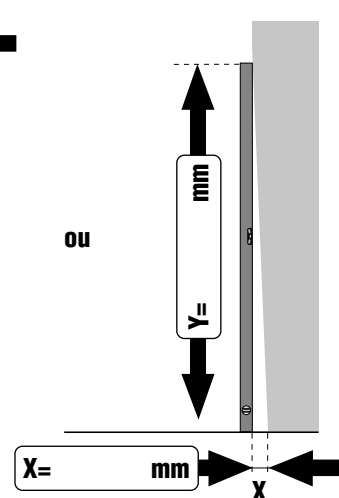
ou

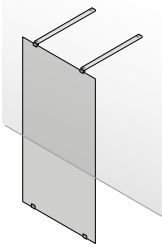
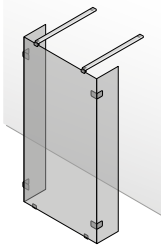
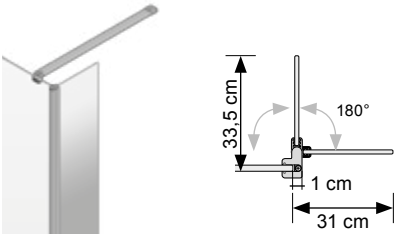


ou





ou



Type:		
		
<input type="checkbox"/> sans cadré	<input type="checkbox"/> sans cadré	<input type="checkbox"/> volet protection

couleur:	Verre:
pièce enjoliveur:.....	<input type="checkbox"/> EK (verre claire)
profilé:.....	<input type="checkbox"/> SA (Satin), (pas d'arrondi)
	<input type="checkbox"/> RS (trait horizontal en Satin 1 selon croquis)
	<input type="checkbox"/> RW (trait horizontal en Satin 2 selon croquis)
	<input type="checkbox"/> Verre ARTCLEAR

Equipement de Walk In	
Au fond	
<input type="checkbox"/>	<input type="checkbox"/>
Pied réglable	Avec protecteur de bord en plastique transparent.
	

NOTES: