

## De belangrijke gegevens voor uw maten:

### a) Welke BODY+SOUL is geplant:

- a) Model (ronde douche, hoekinstap, deur in nis, deur met zijwand)
- b) Hoogte Doucheafscheiding 204,6cm
- c) Deurscharnier (links/rechts)
- d) Soort glas (echtglas helder, gesatineerd, gedeeltelijk gesatineerd)

### b) Waarop wordt de BODY+SOUL gemonteerd:

- a) op een douchebak
- b) direct op de vloer of douchebak vast op de vloer

### c) Plattegrond maten:

- Inbouwma(a)t(en) van de douchekuip respectievelijk de afmetingen van de douche bij montage op de tegelvloer (inbouwvariant 1-4)
- Bij ronde douches radius opgeven
- Bij deur in nis de diepte opgeven

### d) Dakelement-maten:

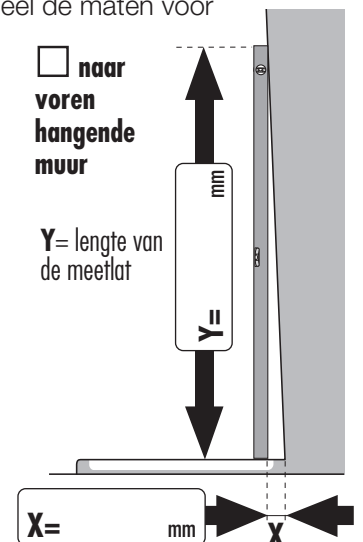
- Geef a.u.b. bij de deur in nis additioneel de maten voor het dakelement op.

### e) Zijn de zijwanden recht (loodrecht)?

- Als de wanden scheef zijn, de juiste afwijkingen betrekking hebbend op een bepaalde hoogte opgeven (b.v. 7 mm naar achteren of naar voren hangend, bij een hoogte van 200 cm).

- **Maten X/Y** bij betreffende situatie noteren!

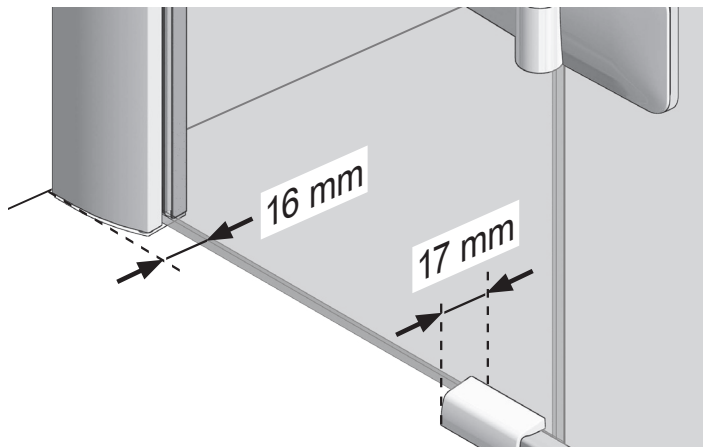
Is er **geen maataanduiding** dan wor de douche-afscheiding voor **loodrechte muur** gezet!



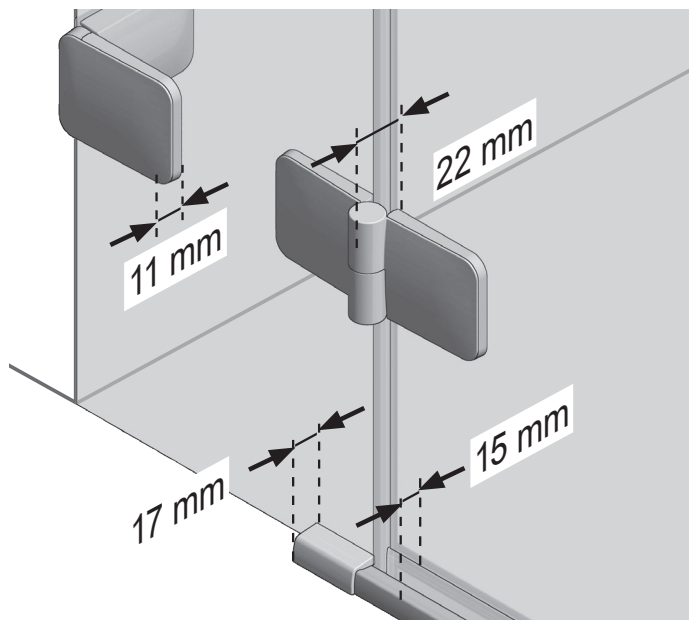
### f) Is douchebak/vloer horizontaal?

- De BODY+SOUL kan alleen op horizontale bakken/vloeren onberispelijk worden gemonteerd.
- Indien nee, geef a.u.b. ons de afwijking op. Wij controleren, of de BODY+SOUL voor de situatie geschikt is.
- Neem a.u.b. geen MAATVERMINDERING! Deze worden door ons uitgevoerd.

Algemene maataanwijzingen voor **modellen met wandscherm:**



Algemene maataanwijzingen **voor frameeloze modellen:**



Bei Fragen einfach die Artweger Aufmaß-Hotline anrufen:

für Österreich: 06132-205-25

für Deutschland: 0800-111 444 218

für Schweiz: 06175-19091