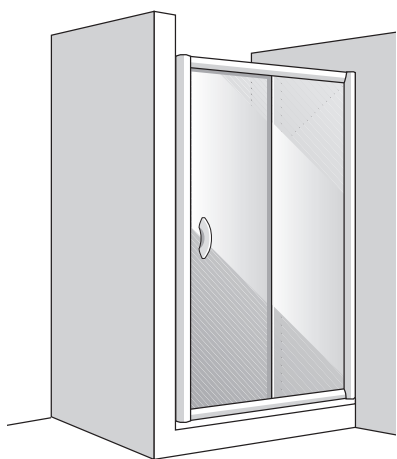


-MONTAGEANLEITUNG
 ZWEITEILIGE SCHIEBETÜR
 -ASSEMBLY INSTRUCTIONS
 DOUBLE SLIDING DOOR
 -NOTICE DE MONTAGE
 PORTE A DEUX ELEMENTES
 -MONTAGEVOORSCHRIFT
 2-DELIGE SCHUIFDEUR

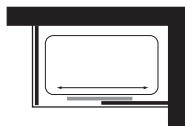
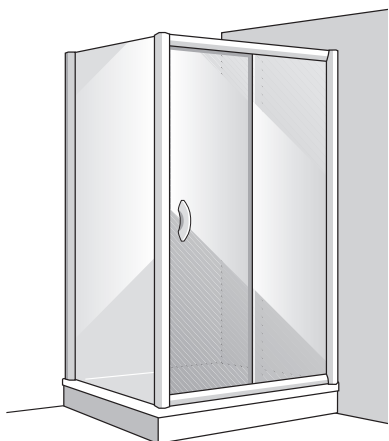


DEM ENDKUNDEN ZU ÜBERGEBEN!
 TO BE HANDED TO CUSTOMER!
 A REMETTRE AU CLIENT!
 TE OVERHANDIGEN AAN DE EINDVERBRUIKER!

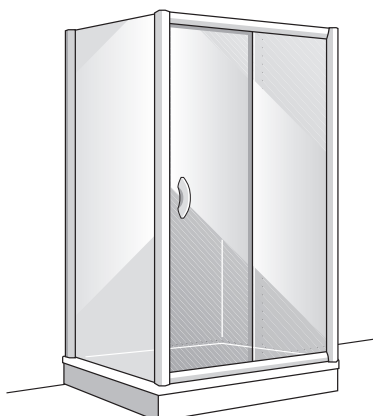
11445/0 1/2005



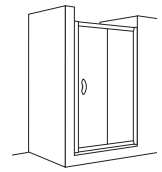
TÜR ALLEIN...Seite 2
 DOOR ALONE...page 2
 PORTE SEULE...page 2
 DEUR ALLEEN...blz. 2



TÜR MIT EINER SEITENWAND...Seite
 DOOR AND ONE SIDESCREEN...page
 PORTE ET UN PANNEAU FIXE...page
 DEUR EN 1 ZIJWAND...blz.



TÜR MIT 2 SEITENWÄNDEN...Seite
 DOOR AND 2 SIDESCREENS...page
 PORTE ET UN 2 PANNEAUX FIXES...page
 DEUR EN 2 ZIJWANDEN...blz.



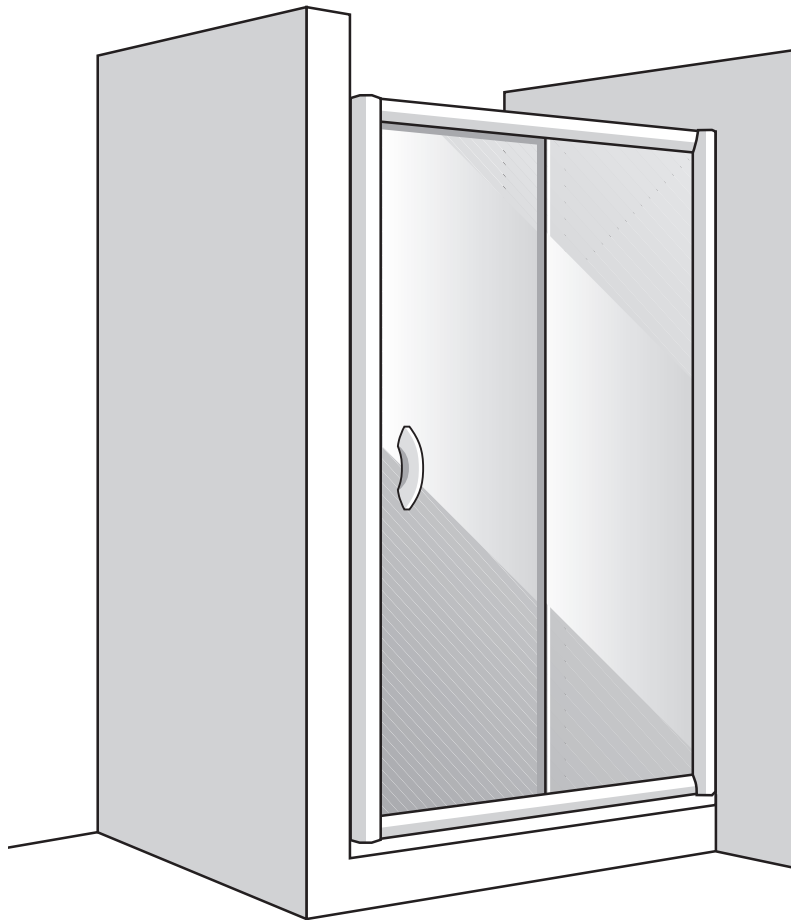
-MONTAGEANLEITUNG
ZWEITEILIGE SCHIEBETÜR ALLEIN

-ASSEMBLY INSTRUCTIONS
DOUBLE SLIDING DOOR ALONE

-NOTICE DE MONTAGE
PORTE A DEUX ELEMENTES

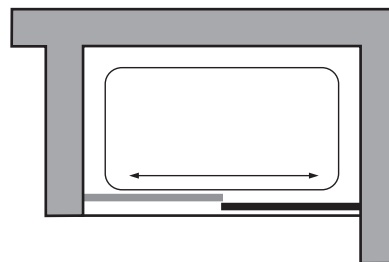
-MONTAGEVOORSCHRIFT
2-DELIGE SCHUIFDEUR ALLEEN

11445/0 1/2005



DE Montageanleitung für Einbau mit
Fixteil RECHTS - bei Fixteil LINKS -
spiegelgleicher Aufbau.

EN Assembly instructions for door with
fixed part on RIGHT. For door with fixed part
on LEFT assemble in mirror image.

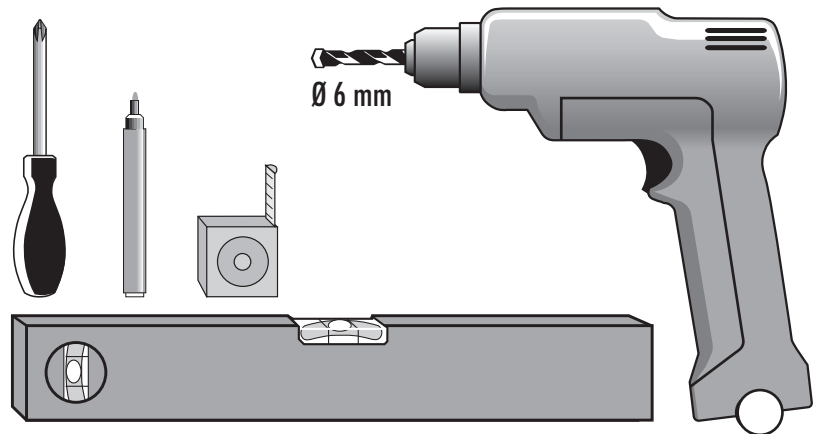


FR Notice de montage pour installation
porte avec partie fixe à DROITE - A inverser
pour partie fixe en GAUCHE.

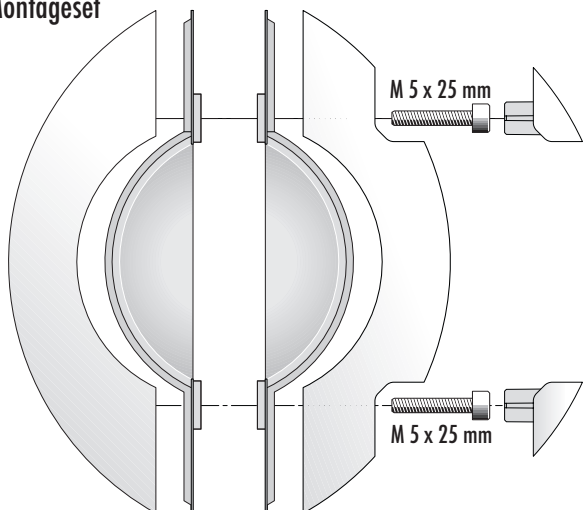
NL Montagevoorschrift voor uitvoering
met vaste deel RECHTS - bij uitv. met vaste
deel LINKS montage in spiegelbeeld.



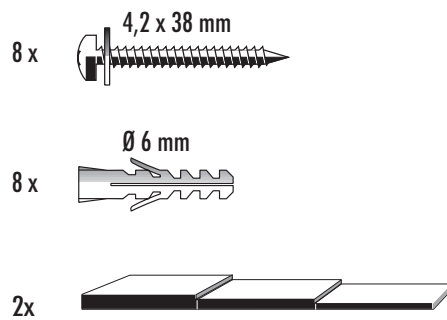
Benötigtes Werkzeug
Tools needed
Outillage necessaire
Benodigd gereedschap



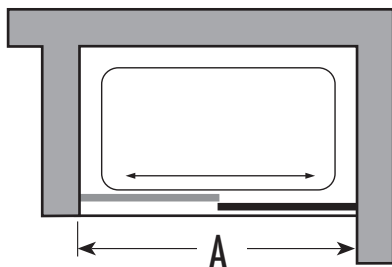
Montageset
Assembly kit
Set de montage
Montageset



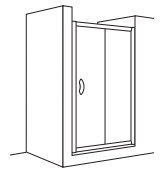
Montageset
Assembly kit
Set de montage
Montageset



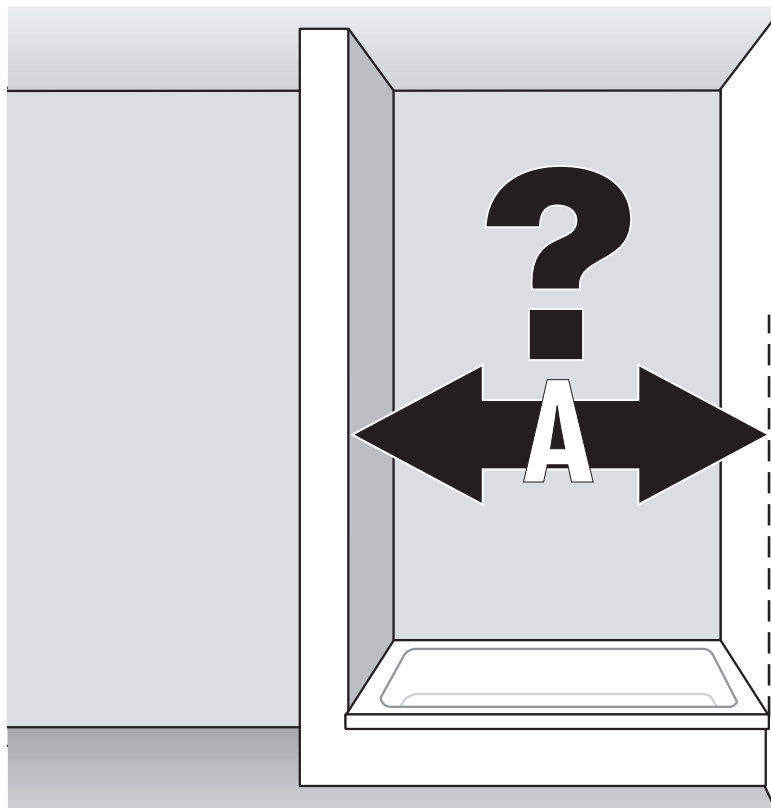
WANNEN-EINBAUMASS • TRAY INSTALLATION MEASUREMENT • MESURES POUR MONTAGE SUR RECEVEUR • DOUCHEBAK-INBOUWMAAT



Dimension/ Serie	A	
120 cm	115 - 121 cm	
130 cm	125 - 131 cm	
140 cm	135 - 141 cm	



1



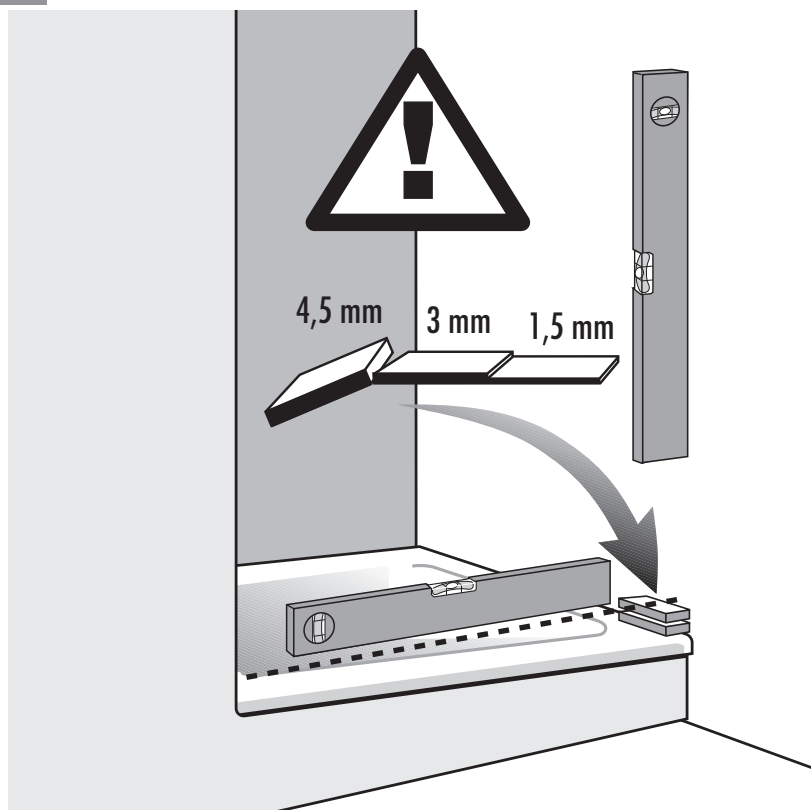
DE Achtung: Prüfen Sie vor Beginn der Montage die Größe Ihrer Duschtrennung (WANNEN-EINBAUMASS - siehe Tabelle auf Seite 3).

EN Attention: Before assembly check the size of your shower enclosure (TRAY INSTALLATION MEASUREMENT, see table page 3).

FR Attention: Avant de débiter le montage, contrôlez la dimension de votre paroi de douche (MESURES POUR MONTAGE SUR RECEVEUR voir tableau page 3).

NL Let op: controleert u voor montage de grootte van uw douchebak (DOUCHEBAK-INBOUWMAAT - zie tabel blz. 3).

2

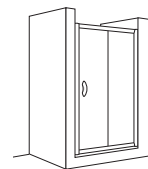


DE Duschwanne und Wände auf waagrecht bzw. senkrechten Einbau prüfen. Bei schief eingemauerter Duschwanne ist eine einwandfreie Montage nicht möglich. Setzen Sie die Duschwanne waagrecht oder verwenden Sie die beiliegenden Unterlagsplättchen!

EN Ensure that installation occurs with level shower tray and walls. Perfect assembly on unlevel shower tray is not possible. Install shower tray on the level or use spacing plates included!

FR Vérifier le niveau du receveur et l'aplomb des murs. Si le receveur n'est pas de niveau, un montage parfait n'est pas possible. Mettre le receveur de niveau ou utiliser les cales de compensation!

NL Controleert u of de douchebak waterpas is geplaatst. Bij een scheef gemonteerde douchebak kan de douchewand persé niet goed worden geplaatst. De douchebak waterpas plaatsen of bij montage van de douchewand de bijgeleverde plaatjes gebruiken!



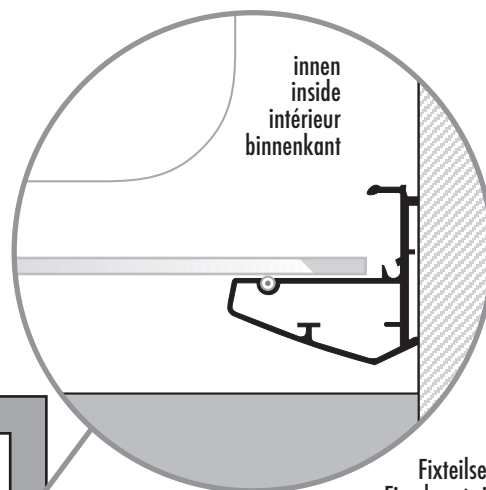
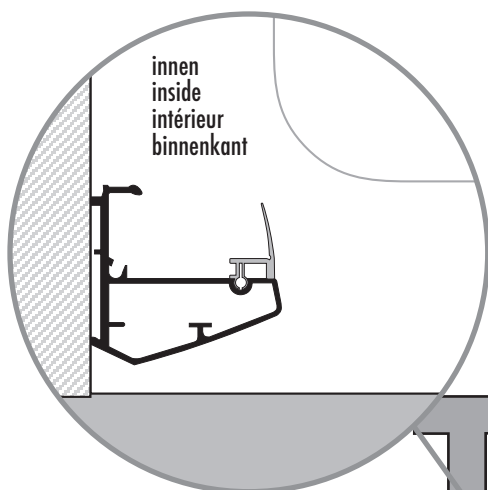
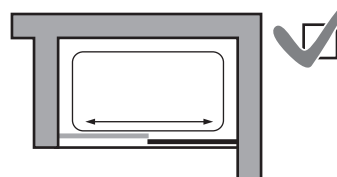
3

DE Legen Sie nun fest auf welcher Seite der Fixteil Ihrer Dusche stehen soll. Beachten Sie die richtige Positionierung der Wandprofile und der Querprofile. Montageanleitung für Einbau mit Fixteil RECHTS - bei Fixteil LINKS - spiegelgleicher Aufbau.

EN Now determine which side of the fixed part your shower should be on. Note correct positioning of wall brackets and cross brackets. Assembly instructions for door with fixed part on RIGHT. For door with fixed part on LEFT assemble in mirror image.

FR Déterminer maintenant de quel côté la partie fixe de la douche doit se trouver. Veillez au bon positionnement des profilés muraux et des profilés horizontaux. Notice de montage pour installation porte avec partie fixe à DROITE - A inverser pour partie fixe en GAUCHE.

NL Stelt u eerst vast aan welke zijde het vaste deel van uw douche moet staan. Let u op de juiste plaats voor de wand- en dwarsprofielen. Montagevoorschrift voor uitvoering met vaste deel RECHTS - bij uitv. met vaste deel LINKS montage in spiegelbeeld.



Fixteilseite
Fixed part side
Vue d'un élément fixe
Kant van het vaste deel

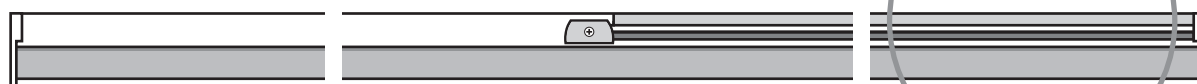


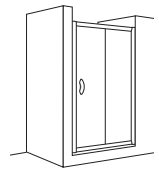
DE Querprofile mit Aussparungen für Fixteil (Ansicht von innen!)

EN Cross brackets with grooves for fixed part (view from inside!)

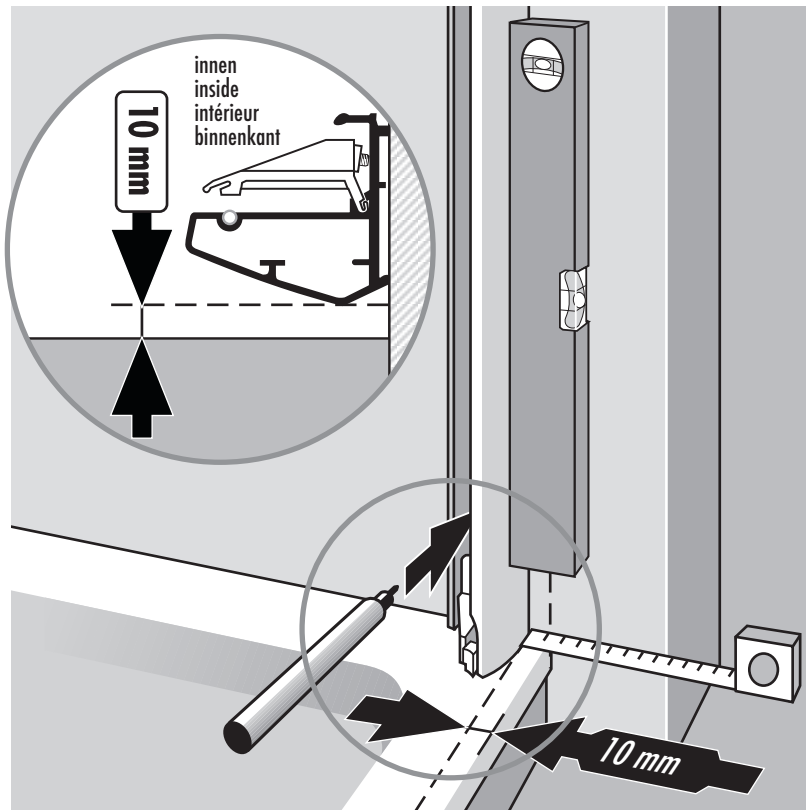
FR Profilés horizontaux avec découpe pour la partie fixe (Vue de l'intérieur!)

NL Dwarsprofielen met uitsparingen voor het vaste deel (binnen-aanzicht!)





4



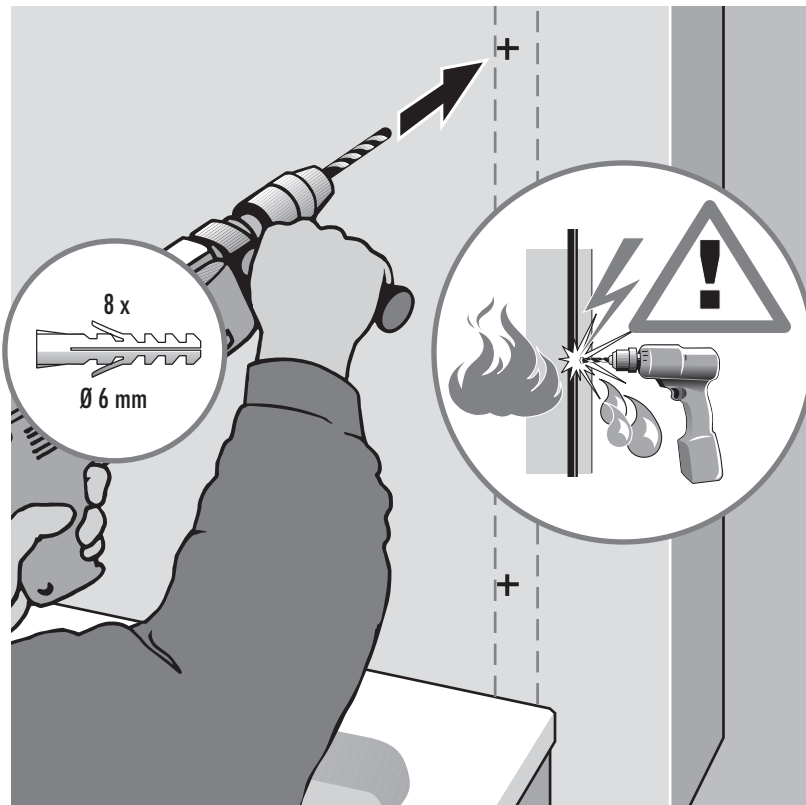
DE Löcher anzeichnen. (Achten Sie auf parallelen Abstand zum Wannrand!)

EN Mark holes. (Be careful of parallel distance to edge of shower tray!)

FR Marquer les perçages. (Veillez à une distance parallèle au bord du receveur!)

NL Gaten aantekenen. (Let u op de evenwijdige afstand tot de badrand!)

5



DE Dübel setzen.
Achtung: Beachten Sie beim Bohren der Löcher, daß Sie keine Leitungen (Elektro, Gas, Wasser) beschädigen.

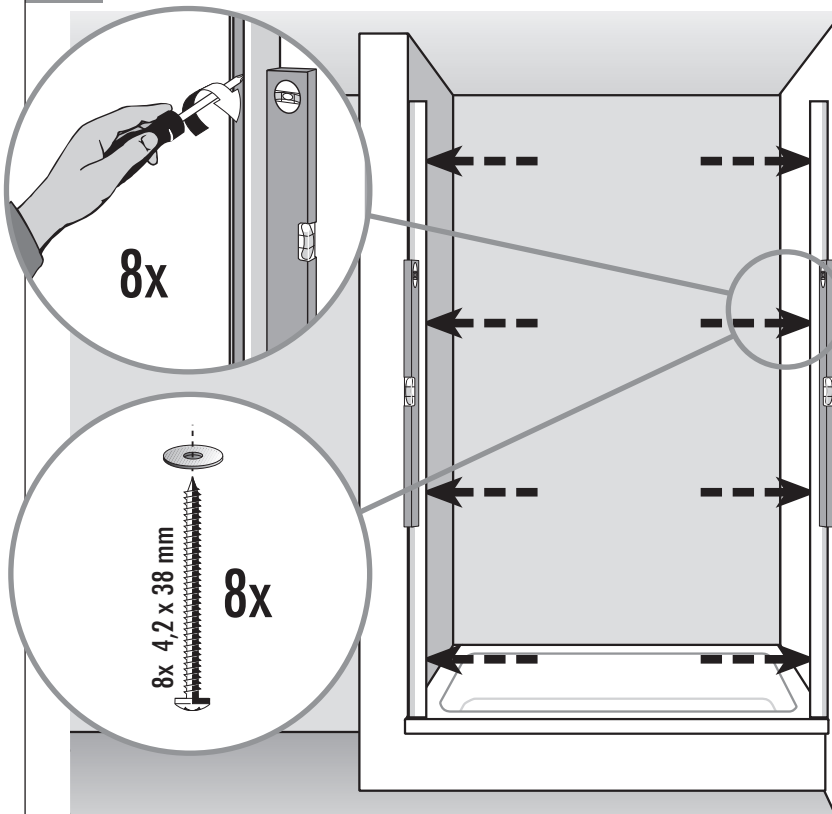
EN Set wall plugs.
Attention: When drilling holes do not damage hidden pipes and wiring.

FR Positionner les chevilles.
Attention: faites attention en perçant les trous de ne pas endommager les tuyauteries (cables électriques, canalisations de gaz, d'eau, etc).

NL Pluggen aanbrengen.
Let op: bij het boren van gaten er op letten, dat U geen Leidingen (elektro, gas of water) beschadigt!



6



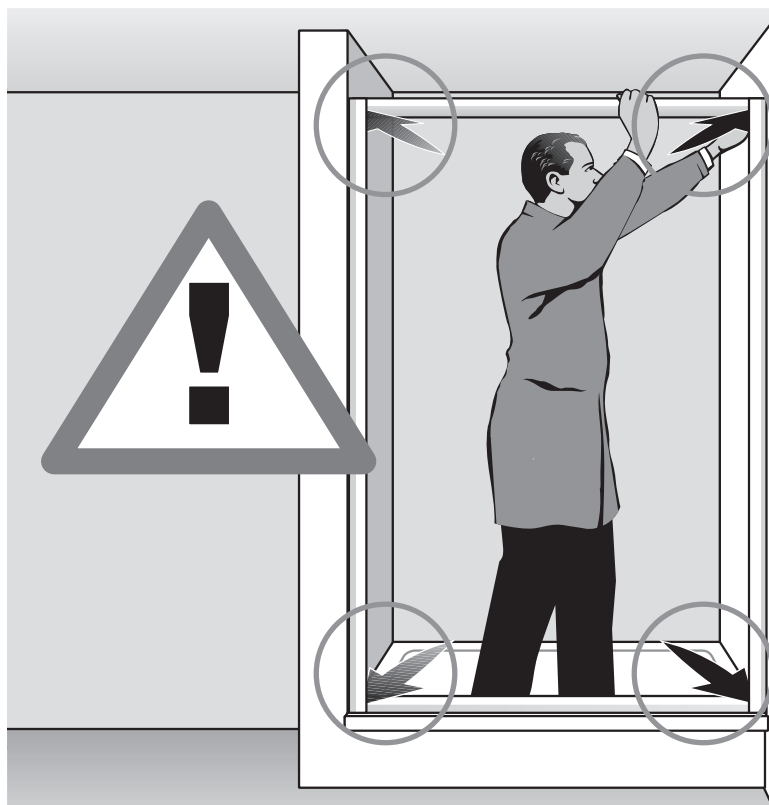
DE Profile anschrauben.

EN Screw on brackets.

FR Fixez les profilés au mur.

NL Profielen vastschroeven.

7



DE Querprofile unten und oben einsetzen.

Achtung!

Siehe dazu Seite 5 und die Details auf Seite 8 (Bild 8 u. 9).

EN Insert cross brackets at bottom and top.

Attention!

See page 5 and details on page 8 (fig. 8 and 9).

FR Insérer les profilés horizontaux en bas et en haut.

Attention!

Voir également page 5 et les détails sur page 8 (croquis 8 et 9).

NL Dwarsprofielen onder en boven erin zetten.

Let op!

Zie daartoe blz. 5 en de details op blz. 8 (beeld 8 en 9).



8



DE Detail: Querprofil einsetzen!

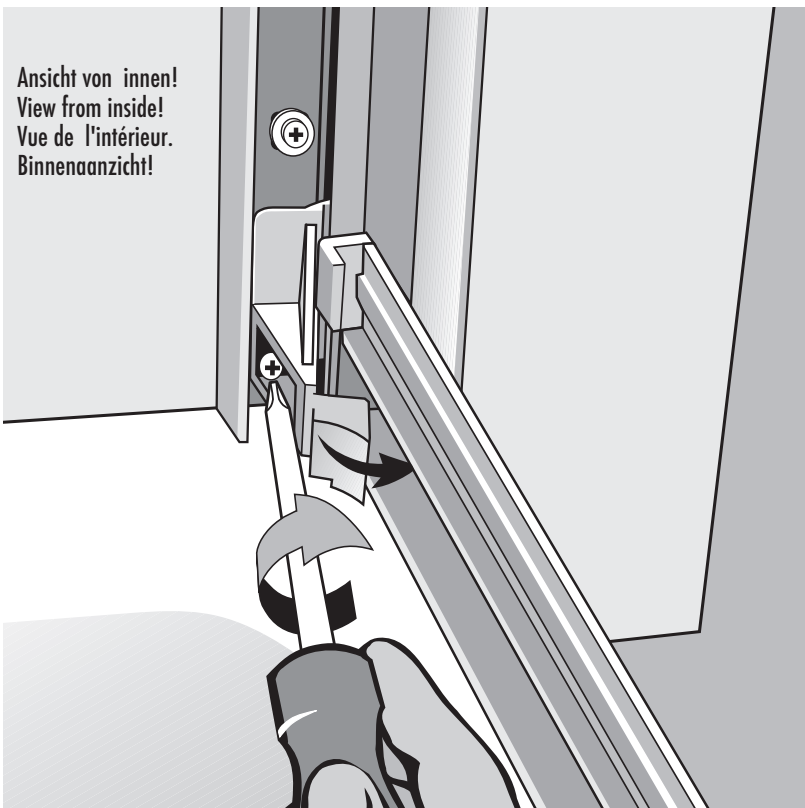
EN Detail: Insert cross bracket!

FR Détail: Insérer le profilé horizontal!

NL Detail: dwarsprofiel erin zetten!

9

Ansicht von innen!
View from inside!
Vue de l'intérieur.
Binnenaanzicht!

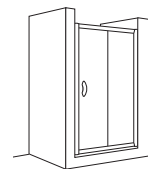


DE Detail: Querprofile nur sichern - noch nicht fest anziehen!

EN Detail: Secure cross bracket only - do not fasten tight!

FR Détail: Seulement sécuriser le profilé horizontal - ne pas serrer complètement!

NL Detail: dwarsprofiel slechts lichtjes vastzetten - nog niet vast aandraaien!



10



DE Fixteil einsetzen (Farbstreifen zur Aussenseite) und oben und unten fixieren. Siehe dazu Bild 11 (Detail 1, 2 und 3).

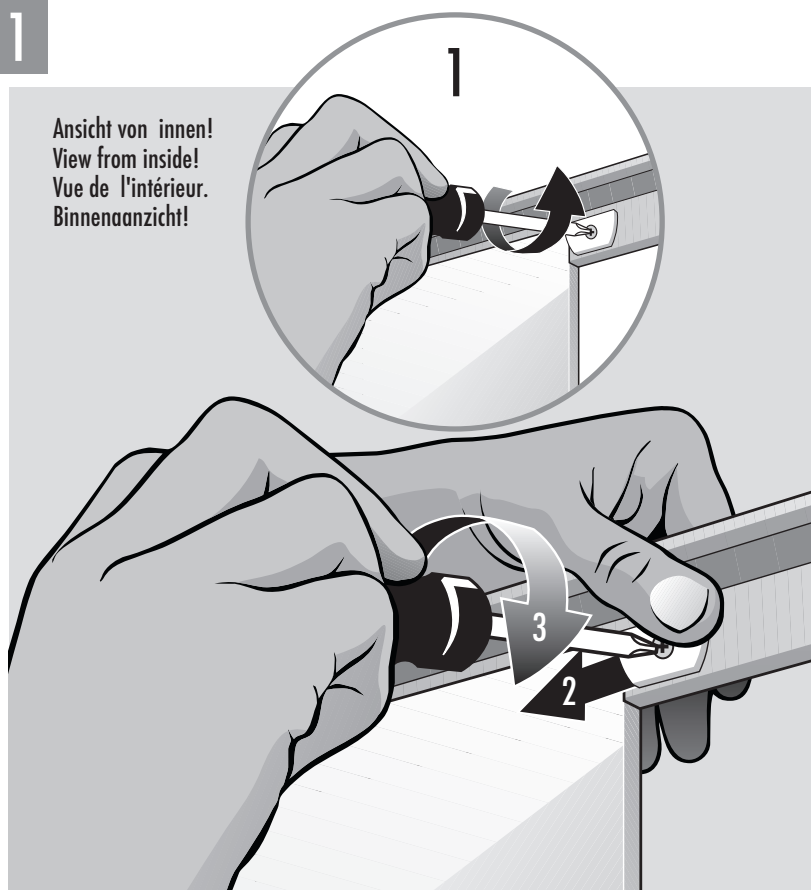
EN Insert fixed part (coloured strips to outside) and fasten at top and bottom. See fig. 11 (detail 1, 2 and 3).

FR Positionner la partie fixe (Bandeau de couleur vers l'extérieur) et fixer en haut et en bas. Voir également croquis 11 (Détail 1, 2 et 3)

NL Vaste deel erin zetten (kleurstrepen naar de buitenzijde) en boven en beneden vastzetten. Zie daartoe afb. 11 (detail 1, 2 en 3).

11

Ansicht von innen!
View from inside!
Vue de l'intérieur.
Binnenaanzicht!

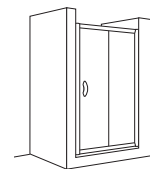


DE Fixieren des Fixteiles:
1 Klemmschieber lockern
2 Klemmschieber zum Fixteil schieben.
3 festschrauben.

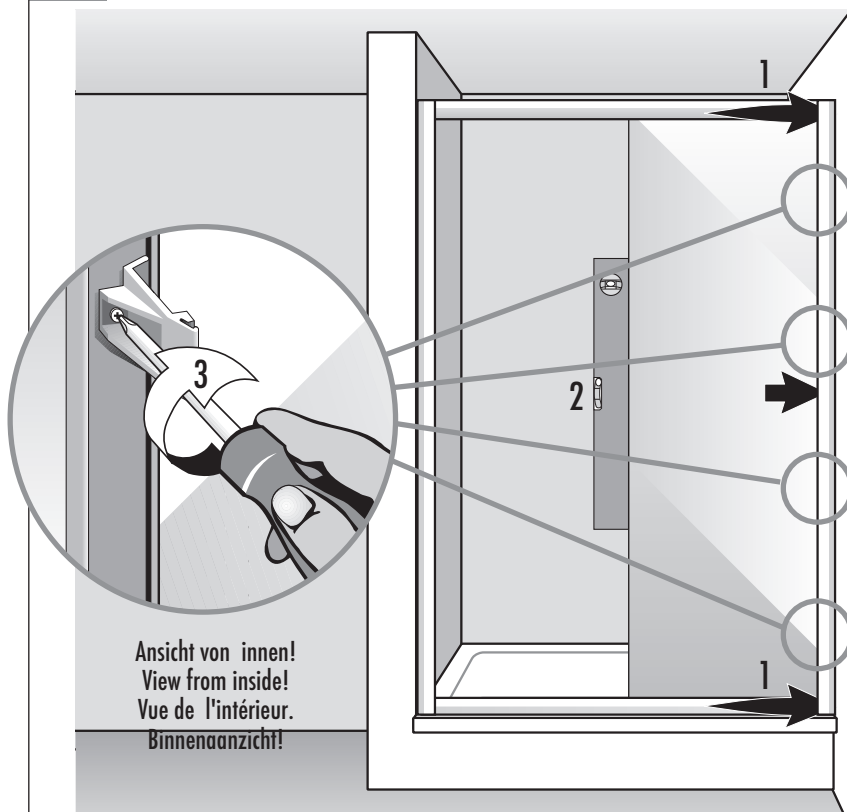
EN Fastening the fixed part:
1 Loosen movable clamp.
2 Push clamp toward fixed part.
3 Screw tight.

FR Fixation de l'élément fixe:
1 Desserrer la pince de serrage.
2 Glisser la pince de serrage vers la partie fixe.
3 Serrer la vis.

NL Instellen van het vaste deel:
1 Klem-schuifdelen losmaken.
2 Klem-schuifdelen naar het vast deel chuiven.
3 Vastschroeven.



12



Ansicht von innen!
View from inside!
Vue de l'intérieur.
Binnenaansicht!

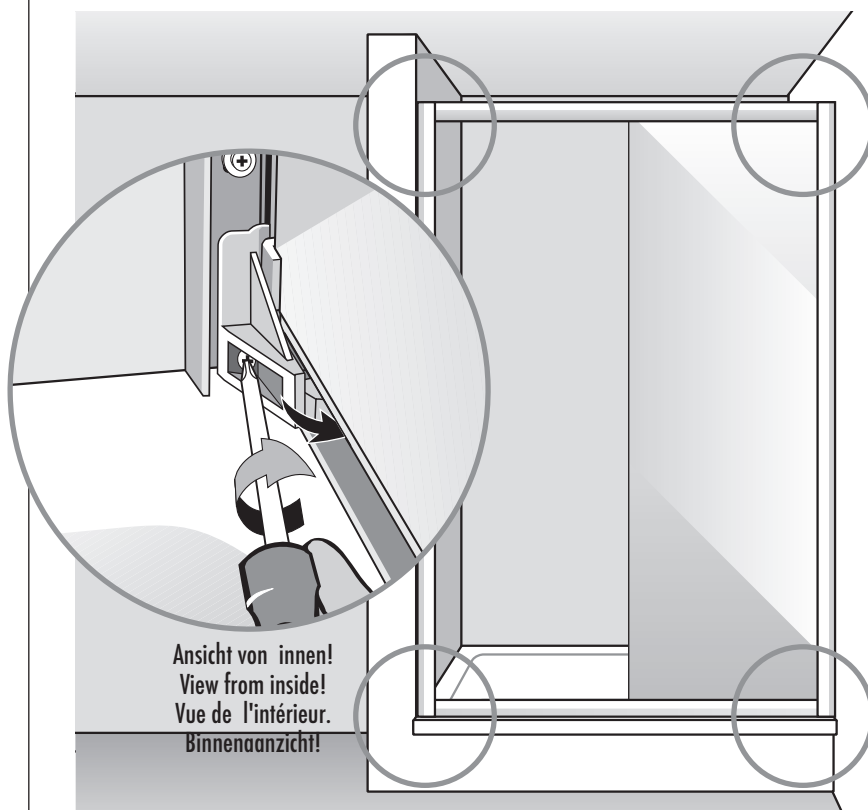
DE Fixteil und Querprofile zur Wand schieben.
Fixteil mit Wasserwaage einrichten und festklemmen.

EN Push fixed part and cross brackets to wall.
Adjust fixed part with level and clamp tight.

FR Glisser la partie fixe et le profilé vers le mur.
Vérifier le niveau de la partie fixe et fixer avec la pince de serrage.

NL Vaste deel en dwarsprofielen naar de wand schuiven.
Vaste deel met waterpas instellen en vastklemmen.

13



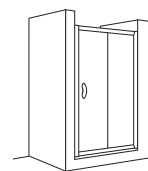
Ansicht von innen!
View from inside!
Vue de l'intérieur.
Binnenaansicht!

DE Querprofile festklemmen.

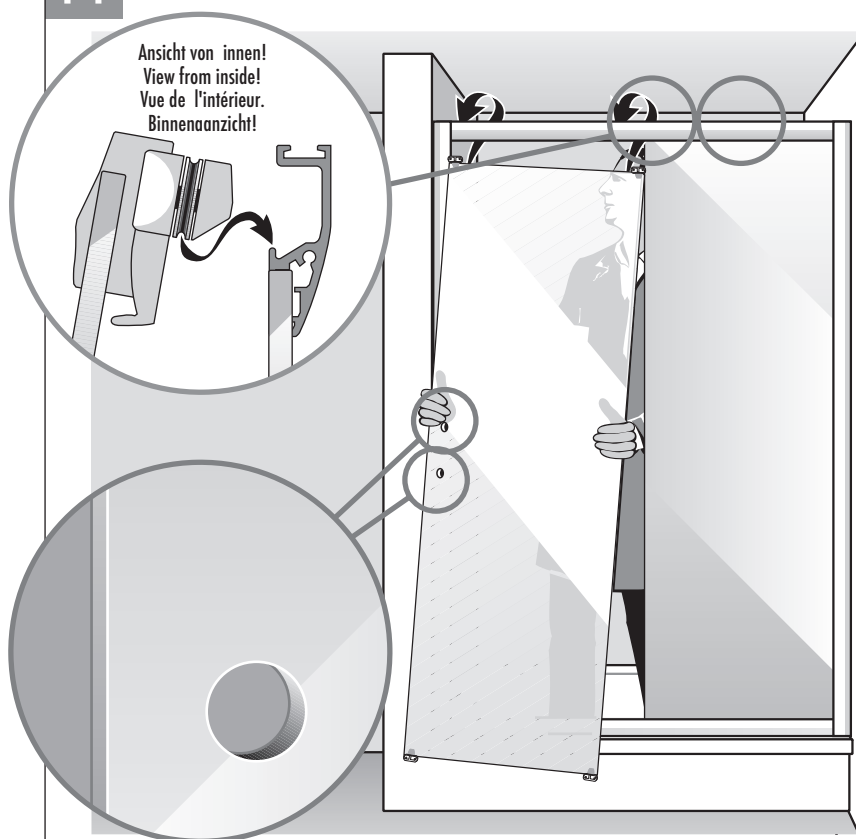
EN Clamp cross brackets tight.

FR Pincer les profilés horizontaux.

NL Dwarsprofielen vastklemmen.



14



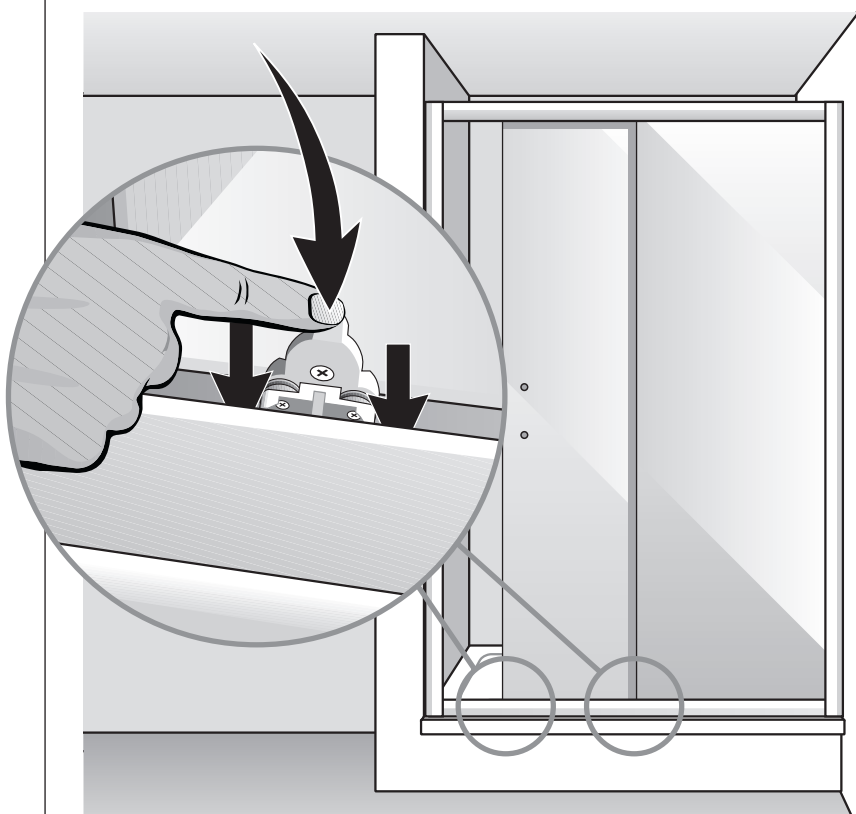
DE Erstes Türblatt (mit Bohrungen für Griff) einhängen.
Die Bohrungen dürfen nicht zum Fixteil zeigen!

EN Hang in first door pane (with holes for handle).
The holes may not face fixed part!

FR Accrocher le premier jeu de portes (avec perçage de poignée).
Les perçages ne doivent pas être du côté de l'élément fixe!

NL Eerste deur (met boringen voor greep) erin hangen.
De boringen mogen niet aan de kant van het vaste deel zitten!

15

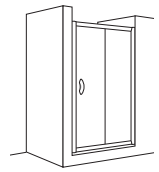


DE Detail - Tür unten einhängen.

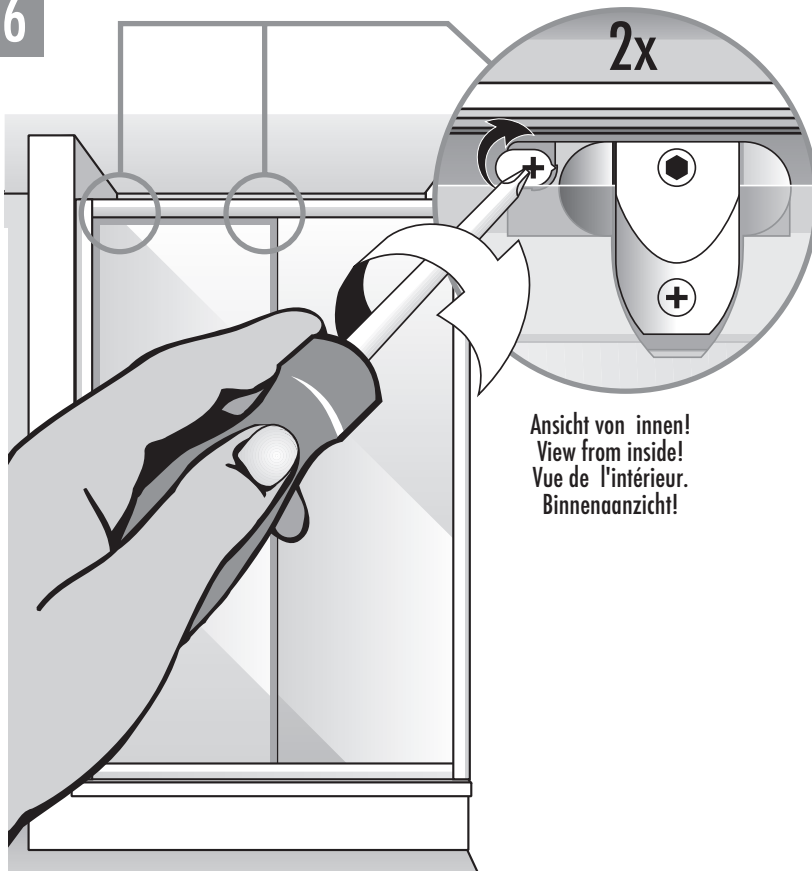
EN Detail - hang in door at bottom.

FR Détail - Insérer porte en partie basse.

NL Detail - Deur onderaan erin hangen.



16



Ansicht von innen!
View from inside!
Vue de l'intérieur.
Binnenaansicht!

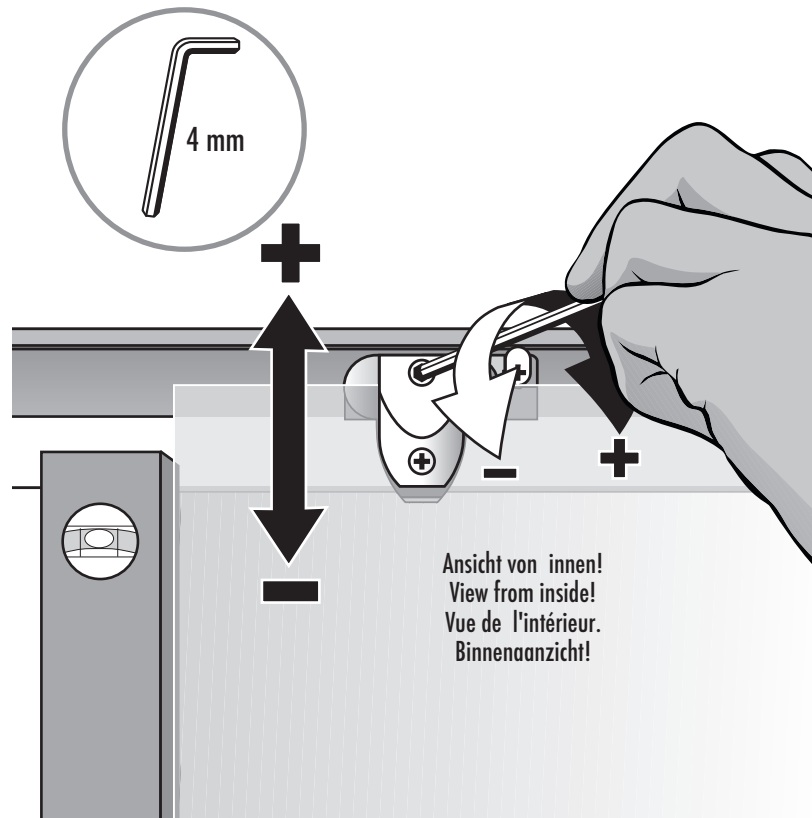
DE Türen gegen ungewolltes Aushängen sichern.

EN Secure doors against unwanted removal.

FR Sécuriser la porte contre une sortie involontaire du rail.

NL Deuren tegen onbedoeld uithangen beveiligen.

17



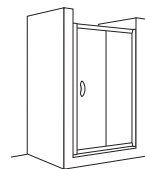
Ansicht von innen!
View from inside!
Vue de l'intérieur.
Binnenaansicht!

DE Türen mit Wasserwaage kontrollieren. Falls nötig - Türen justieren.

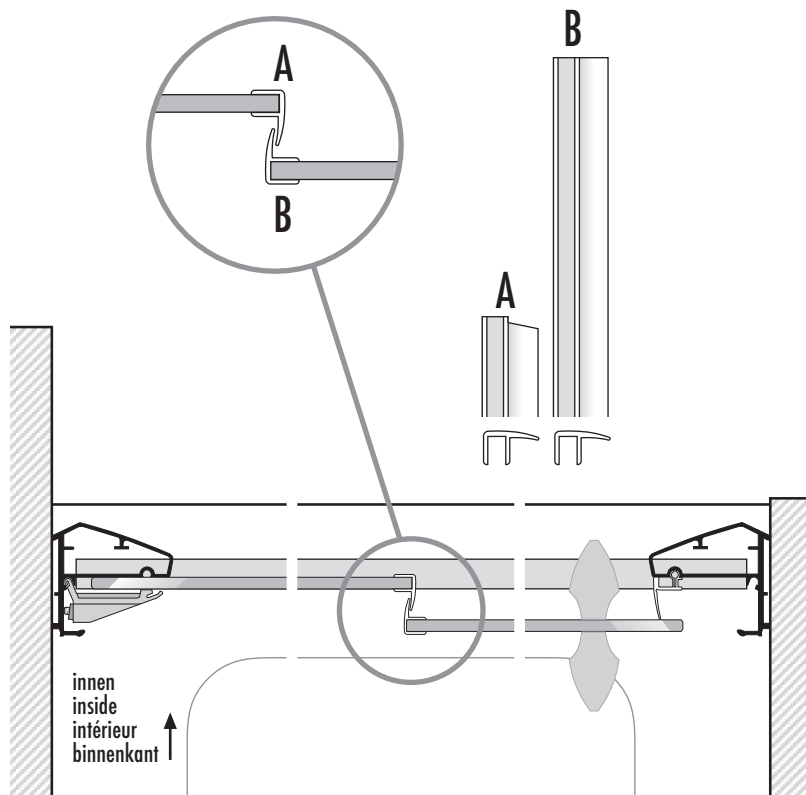
EN Check doors with level. If necessary adjust doors.

FR Contrôler les portes avec le niveau. Au besoin ajuster le niveau.

NL Deuren met waterpas controleren. Indien nodig, deuren instellen.



18



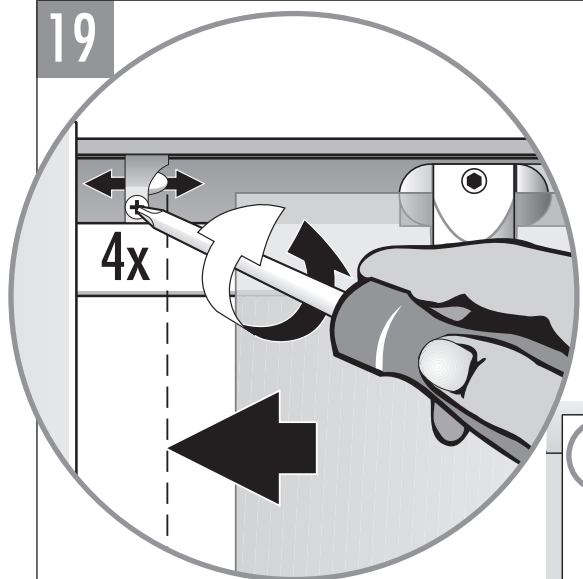
DE Dichtleisten richtig aufstecken. Beachten Sie die verschiedenen Längen der Profile A und deren Positionen (1,2 und 3).

EN Attach sealing strips correctly. Note different lengths of brackets A and their positions (1, 2 and 3).

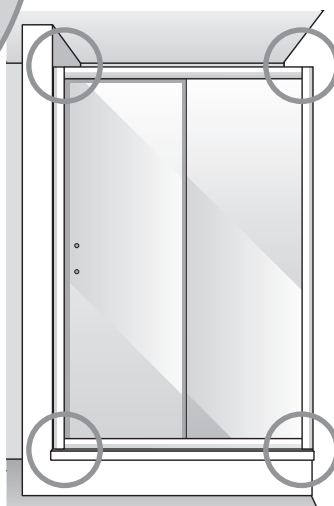
FR Clipser correctement les gouttières d'étanchéité. Attention aux différentes longueurs des profilés A der leurs positions (1, 2 et 3).

NL Afdichtingslijsten op juiste wijze erop zetten. Let u op de verschillende lengtes van profielen A en hun posities (1,2 en 3).

19



Ansicht von innen!
View from inside!
Vue de l'intérieur.
Binnenaanzicht!

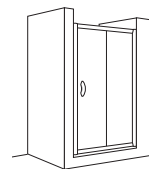


DE Falls nötig - Türstopper justieren. Türen sollen oben und unten gleichzeitig anschlagen.

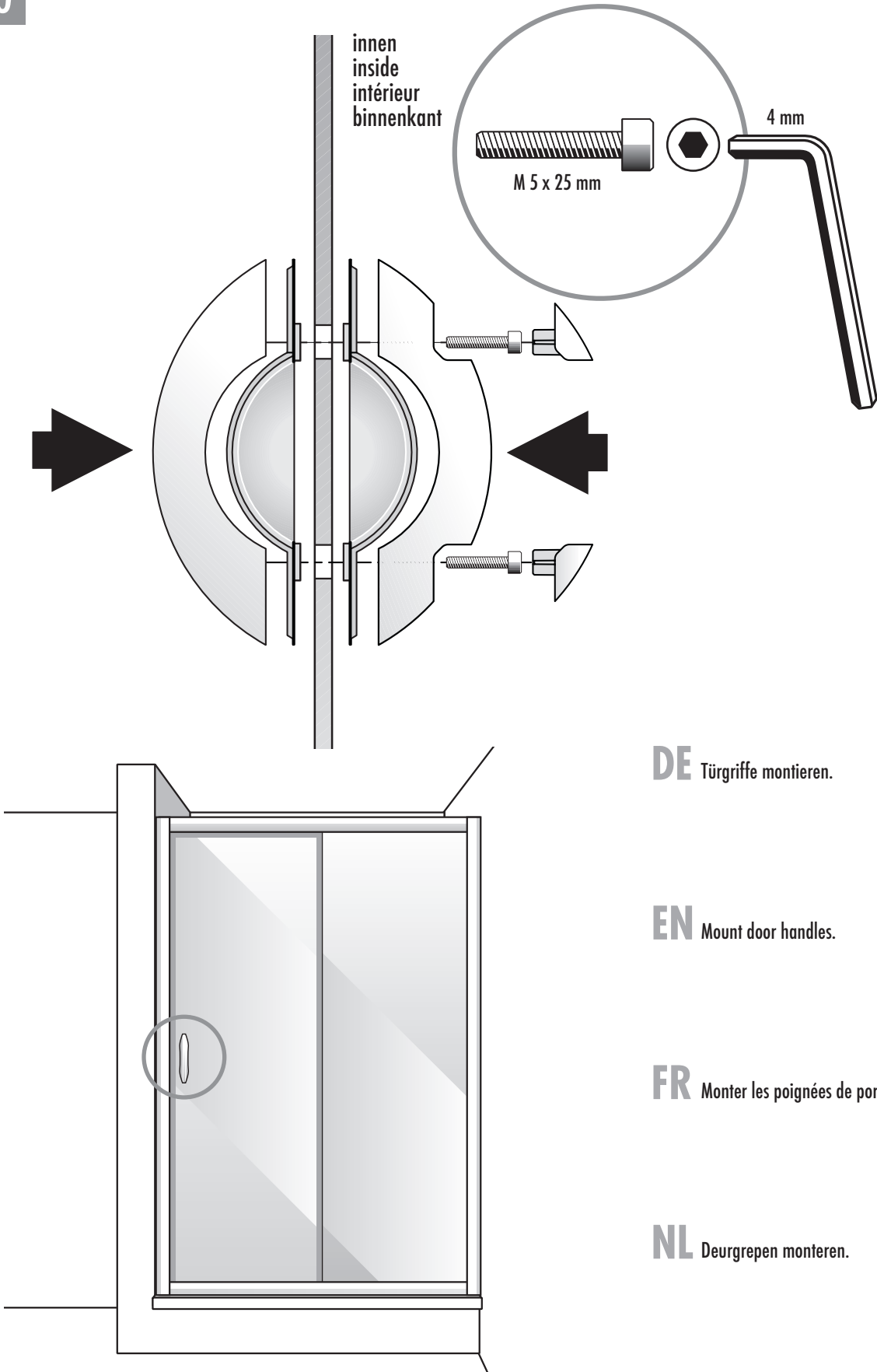
EN If necessary adjust door stops. Doors should stop simultaneously at top and bottom.

FR Si nécessaire - Ajuster les butées de portes. Les portes doivent buter en bas en haut en même temps.

NL Indien nodig - deurstoppers op juiste wijze instellen. De deuren behoren boven en beneden tegelijkertijd te sluiten.



20



DE Türgriffe montieren.

EN Mount door handles.

FR Monter les poignées de portes.

NL Deurgrepen monteren.

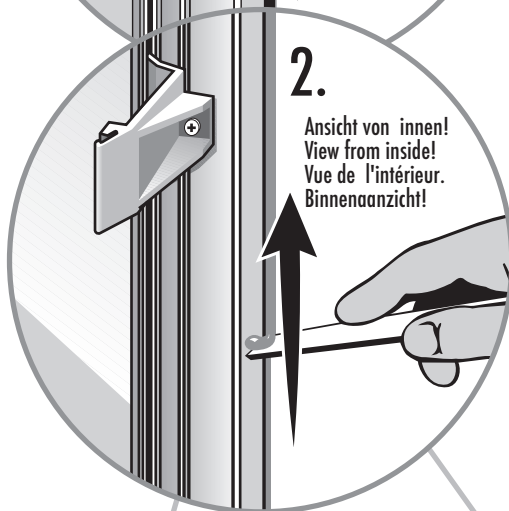


21

**DE 1. Wandprofile INNEN abdichten!**

2. WICHTIG! Überflüssiges Silikon mit Spachtel abziehen um das Verkleben der Wandprofile mit den Blendprofilen zu vermeiden.

3. Blendprofile auf die Innenseiten des Profilrahmens stecken.

**EN 1. Seal wall brackets on the inside!**

2. Important! Remove excess caulking with spatula to avoid sticking wall bracket to mouldings.

3. Insert moulding profiles on inside of frame.

FR 1. Etanchéiser les profilés muraux à l'intérieur!

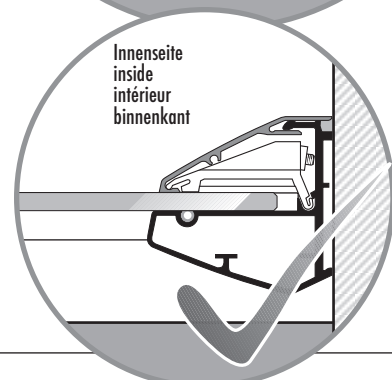
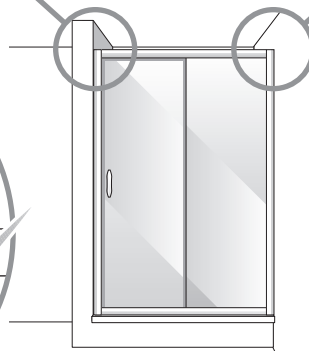
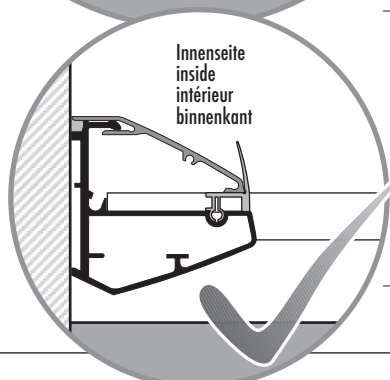
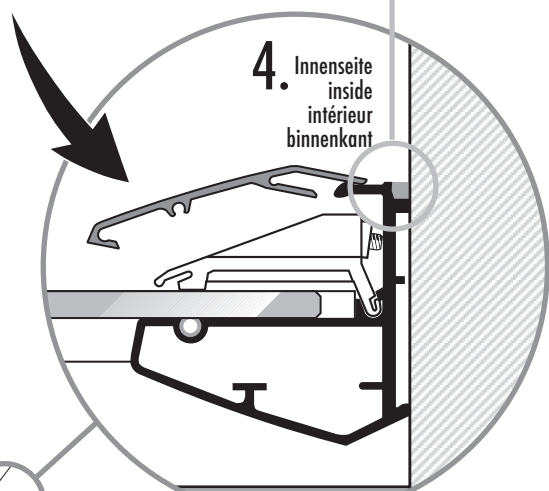
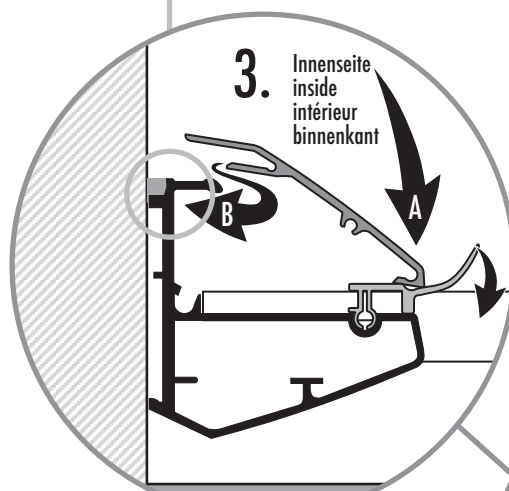
2. Important! Retirer le silicone superflu avec une raclette pour éviter de coller les profilés muraux aux profilés caches.

3. Placer les profilés caches sur les faces intérieures de l'encadrement.

NL 1. Wandprofielen aan binnenzijde afdichten!

2. Belangrijk! Overvloedig silikoon met spatel afhalen om het verkleven van wandprofielen met de andere profielen te voorkomen.

3. Afdekprofielen op de binnenzijdes van het profiel-raamwerk zetten.





22



DE Duschabtrennung nur UNTEN von AUSSEN abdichten!

EN Seal shower enclosure at bottom only on the outside!

FR Etanchéiser l'écran de douche seulement en partie inférieure et de l'extérieur!

NL Douchekombinatie alleen onderaan aan buitenkant afdichten!