

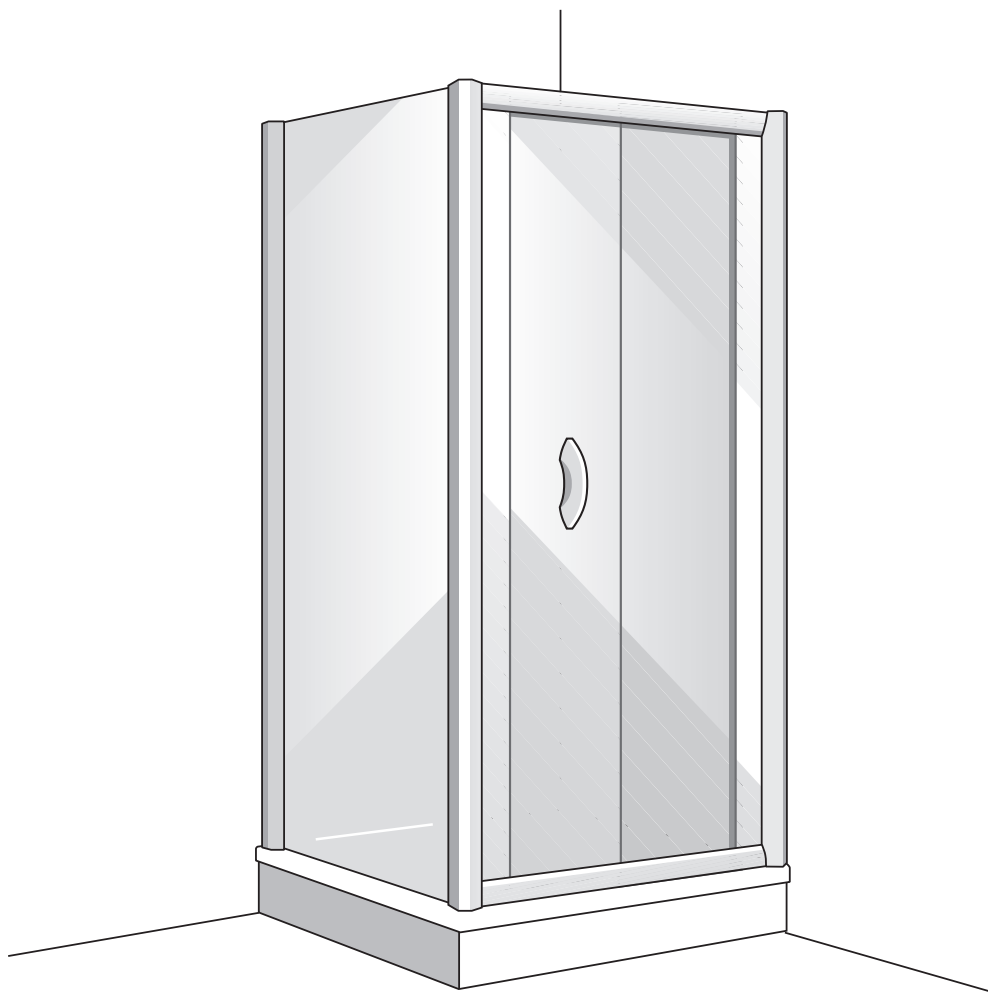
-MONTAGEANLEITUNG
FALTTÜR MIT EINER SEITENWAND

-ASSEMBLY INSTRUCTIONS
FOLDING DOOR AND ONE SIDESCREEN

-NOTICE DE MONTAGE
PORTE PLIANTE ET UN PANNEAU FIXE

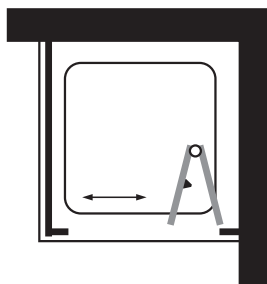
-MONTAGEVOORSCHRIFT
VOUWDEUR EN 1 ZIJWAND

11442/1 7/2006



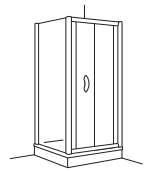
DE Montageanleitung für Einbau mit Einstieg LINKS
- bei Einstieg RECHTS - den beweglichen Türteil auf
den Kopf stellen.

EN Instructions for installing entry on LEFT. For
entry on RIGHT, turn moveable door part upside-down.

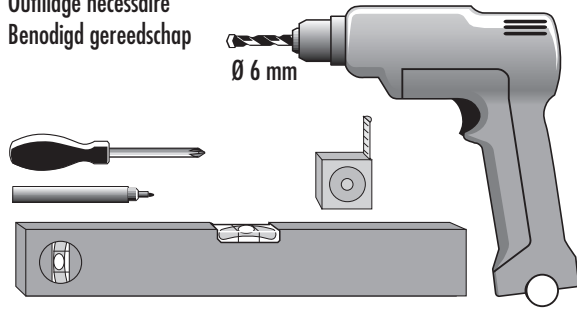


FR Instructions pour un montage avec l'entrée à
GAUCHE – pour l'entrée à DROITE – retourner
simplement la partie pivotante la tête en bas.

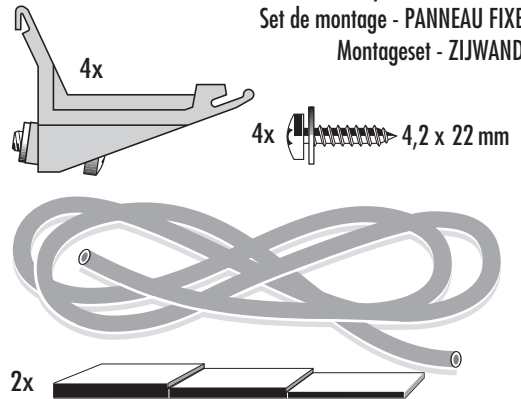
NL Montagevoorschrift voor inbouw met instap
LINKS – bij instap RECHTS – het beweegbare deurdeel
ondersteboven zetten.



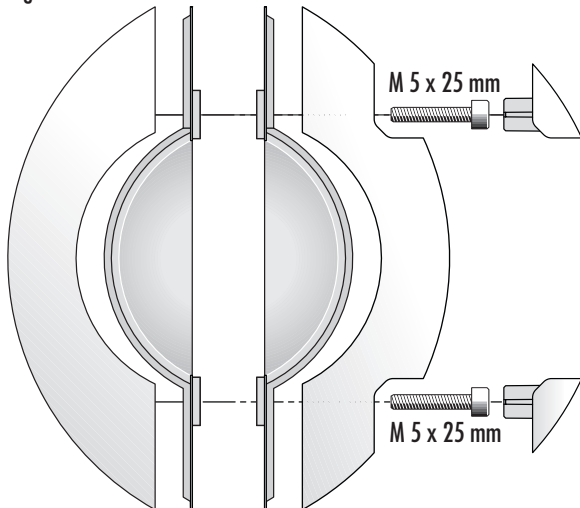
Benötigtes Werkzeug
Tools needed
Outilsage necessaire
Benodigd gereedschap



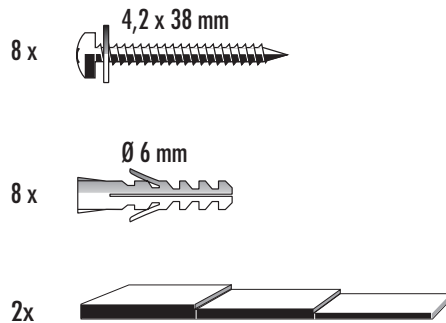
Montageset - SEITENWAND
Assembly kit - SIDESCREEN
Set de montage - PANNEAU FIXE
Montageset - ZIJWAND



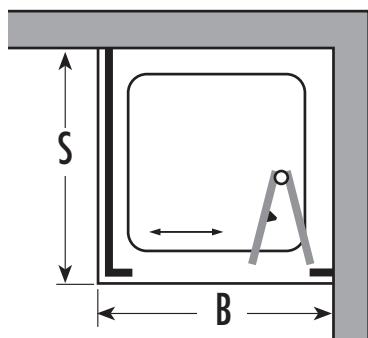
Montageset
Assembly kit
Set de montage
Montageset



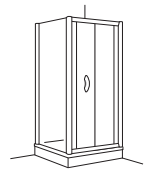
Montageset
Assembly kit
Set de montage
Montageset



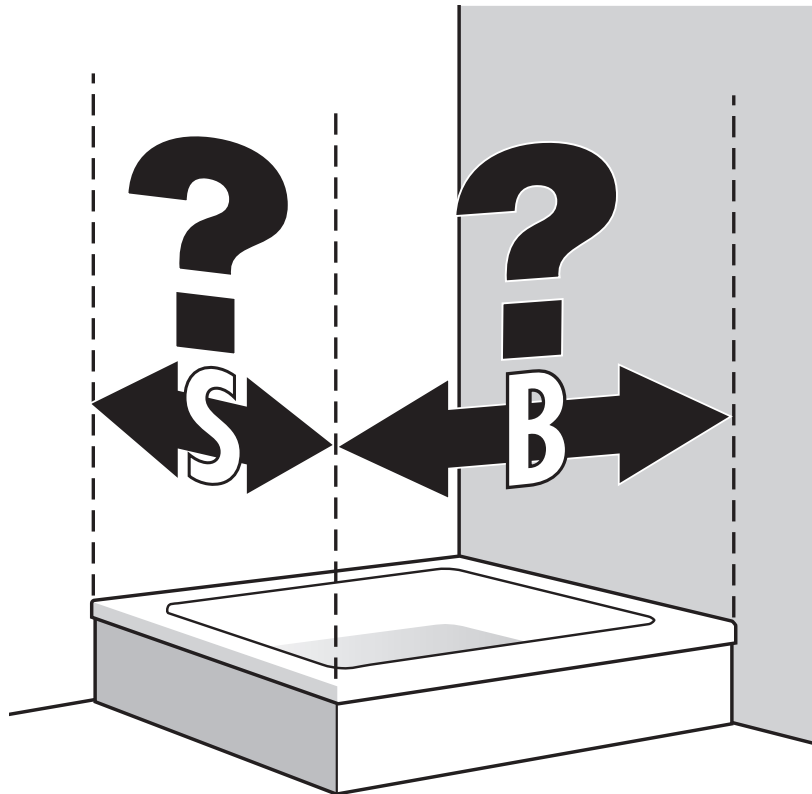
WANNEN-EINBAUMASS • TRAY INSTALLATION MEASUREMENT • MESURES POUR MONTAGE SUR RECEVEUR • DOUCHEBAK-INBOUWMAAT



Dimension/ Serie	S	B
70 cm	68 - 70,5 cm	—
75 cm	73 - 75,5 cm	73,5 - 79,5 cm
80 cm	78 - 80,5 cm	78,5 - 84,5 cm
85 cm	—	83,5 - 89,5 cm
90 cm	88 - 90,5 cm	88,5 - 94,5 cm
95 cm	—	93,5 - 99,5 cm
100 cm	98 - 100,5 cm	98,5 - 104,5 cm



1



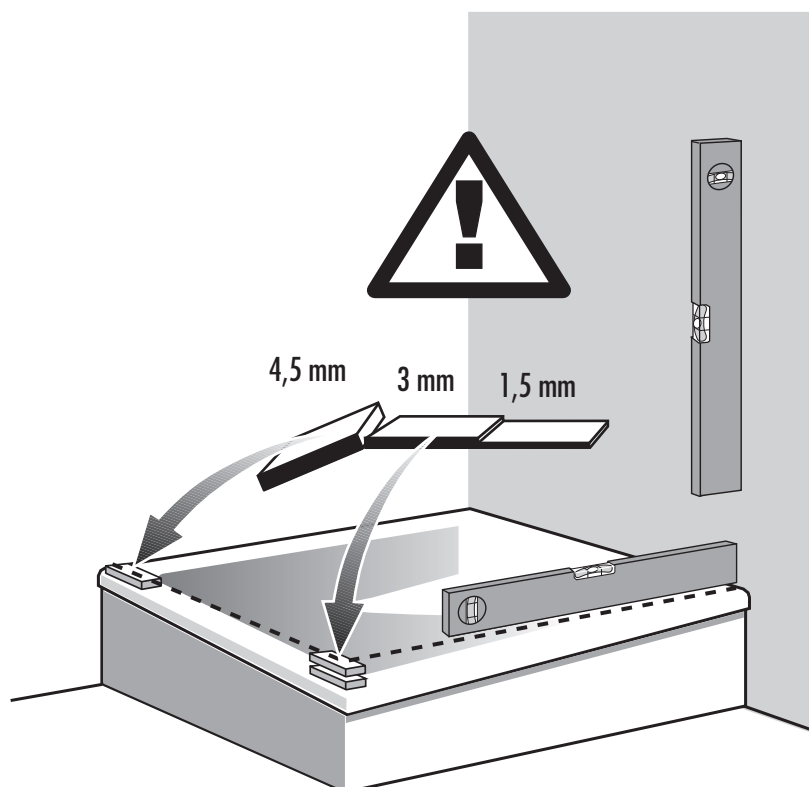
DE **Achtung:** Prüfen Sie vor Beginn der Montage die Größe Ihrer Duschtrennung (WANNEN-EINBAUMASS - siehe Tabelle auf Seite 16/2).

EN **Attention:** Before assembly check the size of your shower enclosure (TRAY INSTALLATION MEASUREMENT, see table page 16/2).

FR **Attention:** Avant de débuter le montage, contrôlez la dimension de votre paroi de douche (MESURES POUR MONTAGE SUR RECEVEUR voir tableau page 16/2).

NL Let op: controleert u voor montage de grootte van uw douchebak (DOUCHEBAK-INBOUWMAAT - zie tabel blz. 16/2).

2



DE Duschwanne und Wände auf waagrecht bzw. senkrechten Einbau prüfen. Bei schief eingemauerter Duschwanne ist eine einwandfreie Montage nicht möglich. Setzen Sie die Duschwanne waagrecht oder verwenden Sie die beiliegenden Unterlagsplättchen!

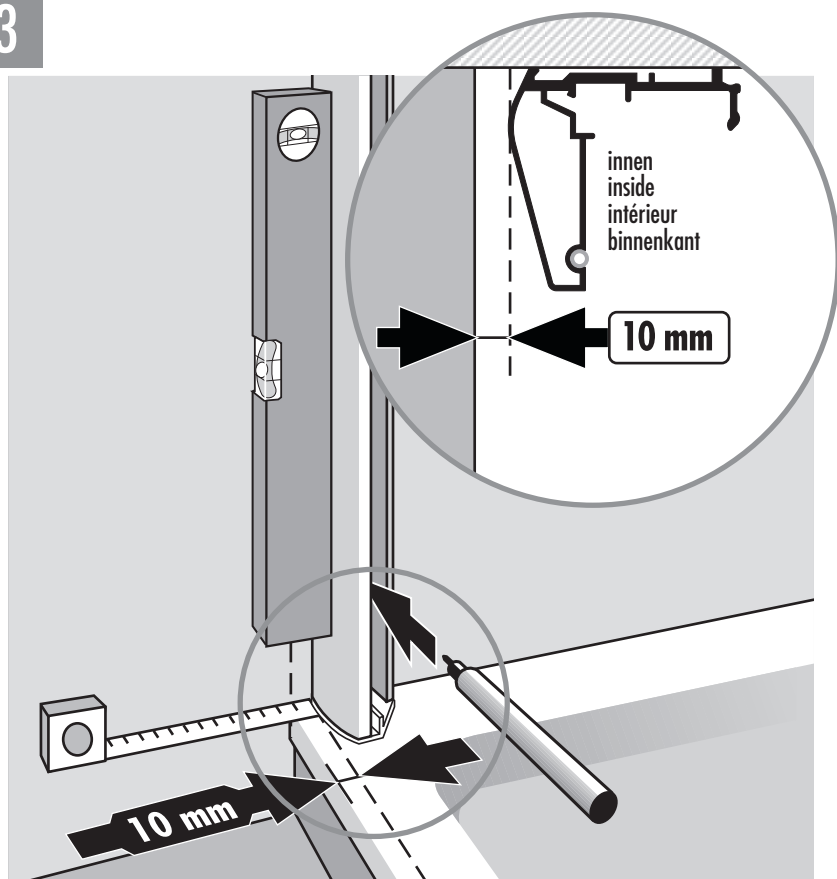
EN Ensure that installation occurs with level shower tray and walls. Perfect assembly on unlevel shower tray is not possible. Install shower tray on the level or use spacing plates included!

FR Vérifier le niveau du receveur et l'aplomb des murs. Si le receveur n'est pas de niveau, un montage parfait n'est pas possible. Mettre le receveur de niveau ou utiliser les cales de compensation!

NL Controleert u of de douchebak waterpas is geplaatst. Bij een schief gemonteerde douchebak kan de douchewand persé niet goed worden geplaatst. De douchebak waterpas plaatsen of bij montage van de douchewand de bijgeleverde plaatjes gebruiken!



3



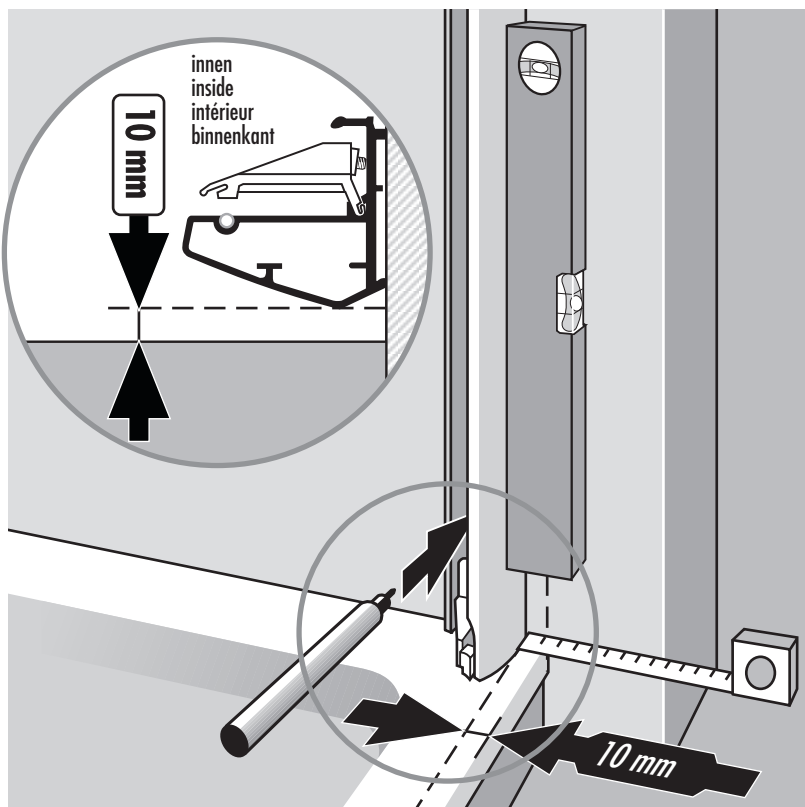
DE Löcher des Seitenwand - Wandprofils anzeichnen. (Achten Sie auf parallelen Abstand zum Wannrand!)

EN Mark holes for side screen wall bracket. (Be careful of parallel distance to edge of shower tray!)

FR Marquer les perçages du profilé mural de l'élément latéral. (Veillez à une distance parallèle au bord du receveur!)

NL Gat en van het zijwand-wandprofiel aantekenen. (Let u op de evenwijdige afstand tot de badrand!)

4

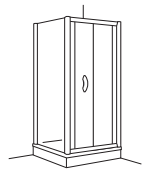


DE Löcher des Tür - Wandprofils anzeichnen. (Achten Sie auf parallelen Abstand zum Wannrand!)

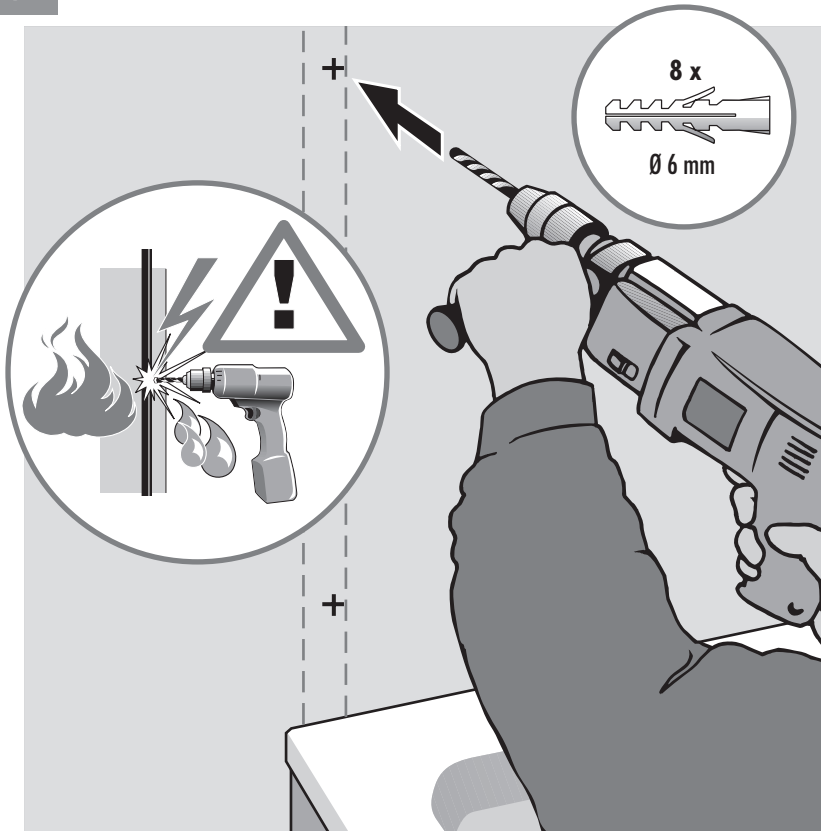
EN Mark holes for door wall bracket. (Be careful of parallel distance to edge of shower tray!)

FR Marquer les perçages du profilé mural de la porte. (Veillez à une distance parallèle au bord du receveur!)

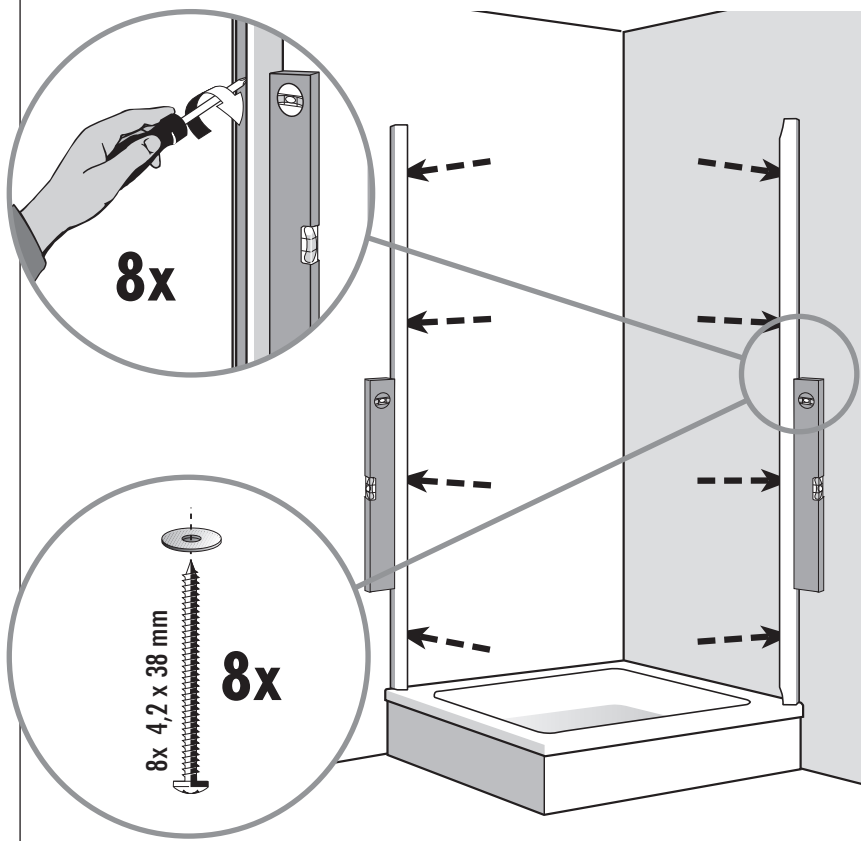
NL Gat en van het deur-wandprofiel aantekenen. (Let u op de evenwijdige afstand tot de badrand!)

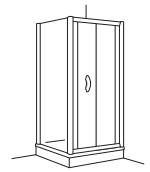


5

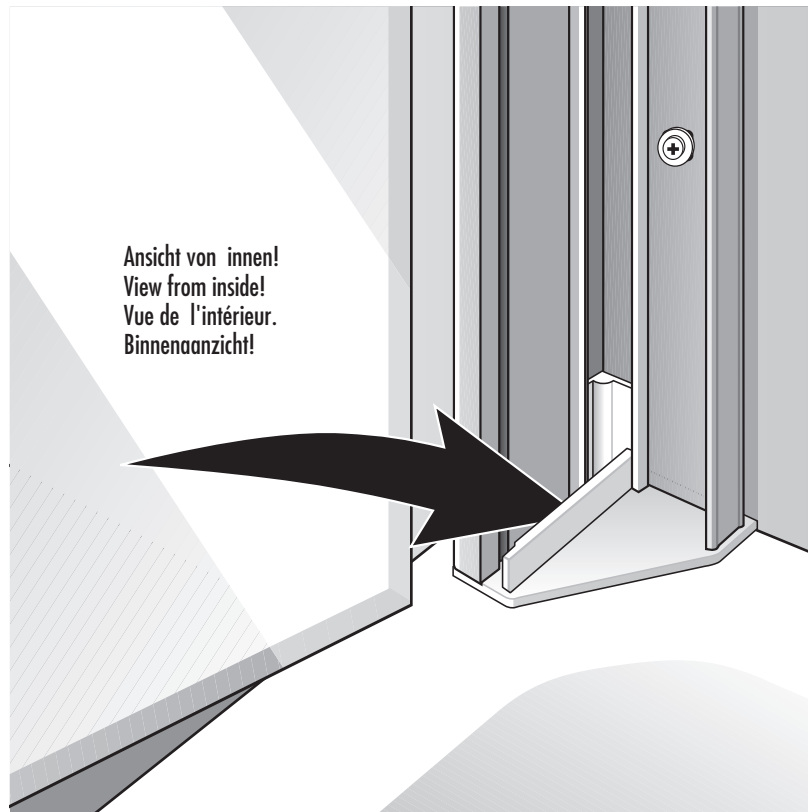
**DE** Dübel setzen.**Achtung:** Beachten Sie beim Bohren der Löcher, daß Sie keine Leitungen (Elektro, Gas, Wasser) beschädigen.**EN** Set wall plugs.**Attention:** When drilling holes do not damage hidden pipes and wiring.**FR** Positionner les chevilles.**Attention:** faites attention en percant les trous de ne pas endommager les tuyauteries (cables électriques, canalisations de gaz, d'eau, etc).**NL** Pluggen aanbrengen.**Let op:** bij het boren van gaten er op letten, dat U geen Leidingen (elektro, gas of water) beschadigt!

6

**DE** Profile anschrauben.**EN** Screw on profiles.**FR** Visser les profilés.**NL** Profielen aanschroeven.



7



Ansicht von innen!
View from inside!
Vue de l'intérieur.
Binnenaansicht!

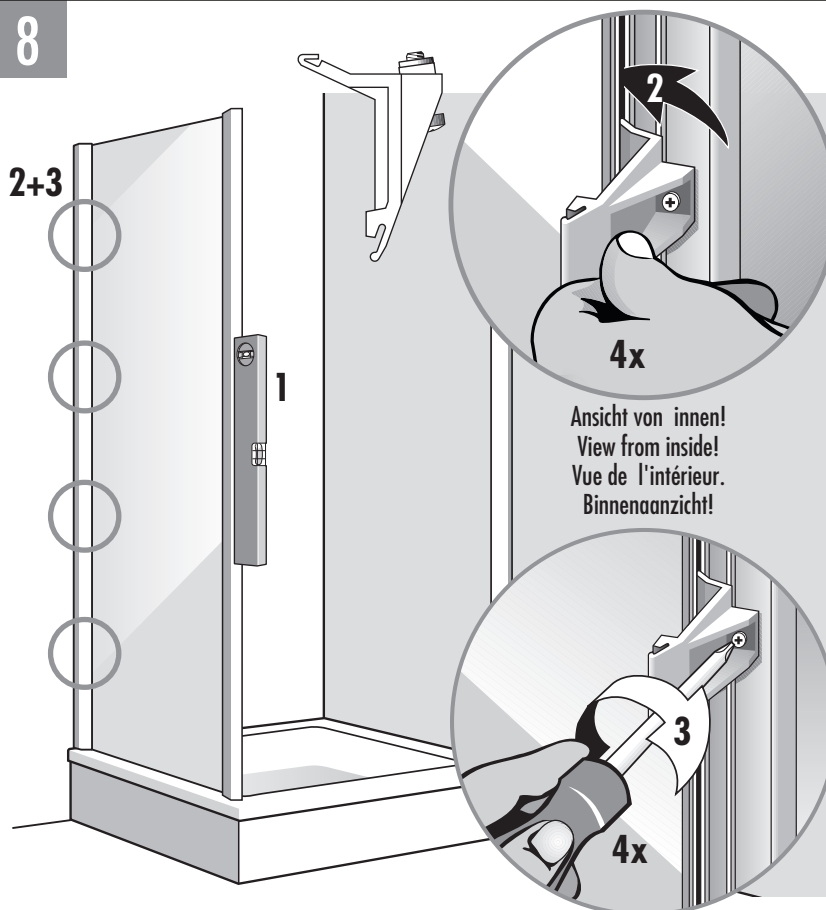
DE Seitenwand einsetzen.

EN Insert side screen.

FR Insérer l'élément latéral.

NL Zijwand erin zetten.

8



2+3

1

2

4x

Ansicht von innen!
View from inside!
Vue de l'intérieur.
Binnenaansicht!

3

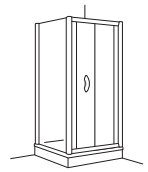
4x

DE Klemnteile einsetzen.
Seitenwände mit Wasserwaage einrichten und festklemmen.

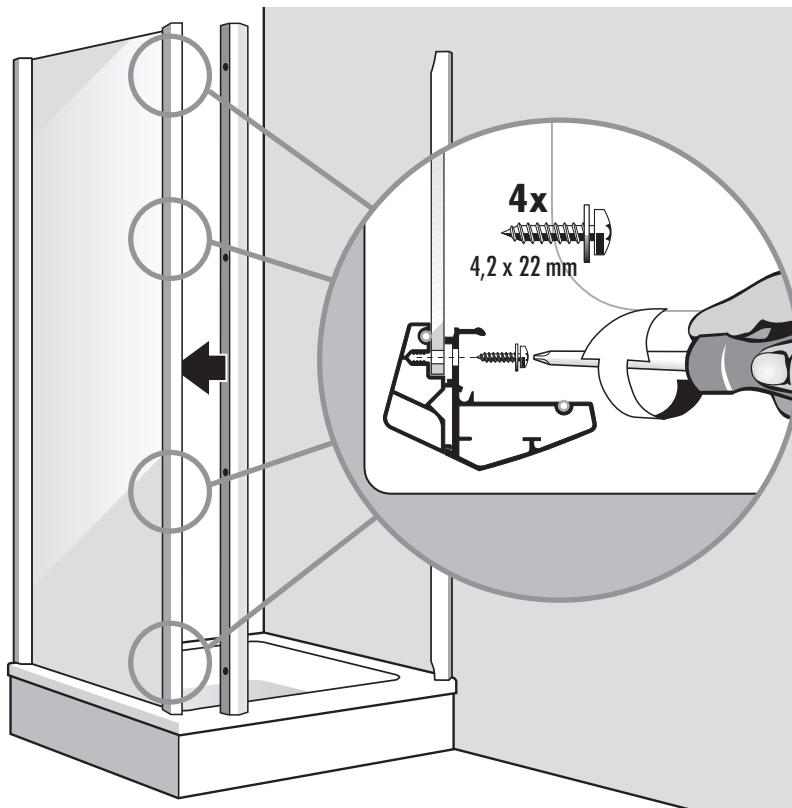
EN Insert clamping pieces.
Adjust side screen with level and clamp tight.

FR Poser les pinces de serrage.
Mettre l'élément latéral de niveau et fixer à l'aide des pinces de serrage.

NL Klemdelen inzetten.
Zijwand met waterpas stellen en astklemmen.



9



DE Türrahmenprofil mit Seitenwand 4x verschrauben.

EN Screw door frame to side screen 4 times.

FR Visser le profilé cadre de la porte avec l'élément latéral en 4 points.

NL Deurraam-profiel met zijwand 4x vastschroeven.

10

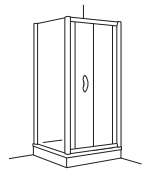


DE Querprofile unten und oben einsetzen. **WICHTIG!** Das obere Querprofil ist mit **TOP** gekennzeichnet. Siehe dazu die Details auf Seite 22/8 (Bild 11 und 12).

EN Insert cross brackets at bottom and top. **IMPORTANT!** The upper cross bracket is marked **TOP**. See details on page 22/8 (fig. 11 and 12).

FR Insérer les profilés horizontaux en bas et en haut. **IMPORTANT!** Le profilé horizontal supérieur est marqué "TOP". Voir également les détails à la page 22/8 (image 11 et 12).

NL Dwarsprofielen onder en boven erin zetten. **BELANGRIJK!** Het bovenste dwarsprofiel is met **TOP** gemerkt. Zie daartoe de details op blz. 7 (beeld 8 en 9).



11



Ansicht von innen!
View from inside!
Vue de l'intérieur.
Binnenaansicht!

DE Detail: Querprofil einsetzen!

EN Detail: Insert cross bracket!

FR Détail: Insérer le profilé horizontal !

NL Detail: dwarsprofiel erin zetten!

12



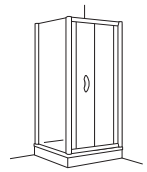
Ansicht von innen!
View from inside!
Vue de l'intérieur.
Binnenaansicht!

DE Detail: Querprofile nur sichern -
noch nicht fest anziehen!

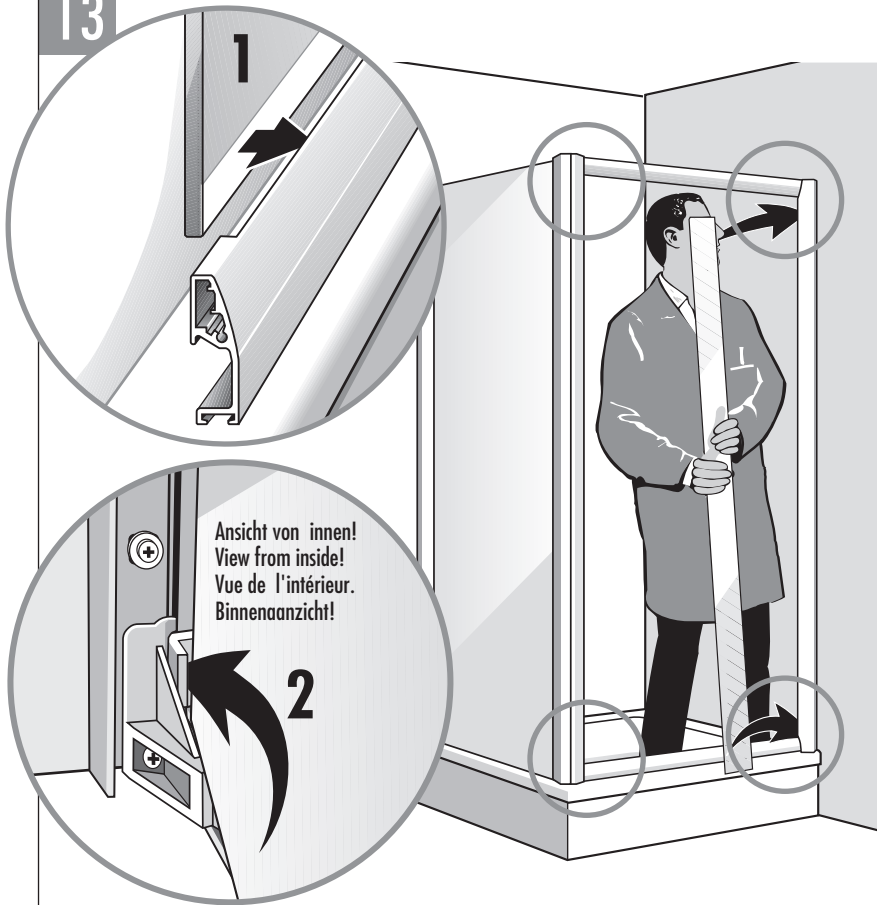
EN Detail: Secure cross bracket only - do
not fasten tight!

FR Détail: Seulement sécuriser le profilé
horizontal – ne pas serrer complètement!

NL Detail: dwarsprofiel slechts lichtjes
vastzetten - nog niet vast aandraaien!



13



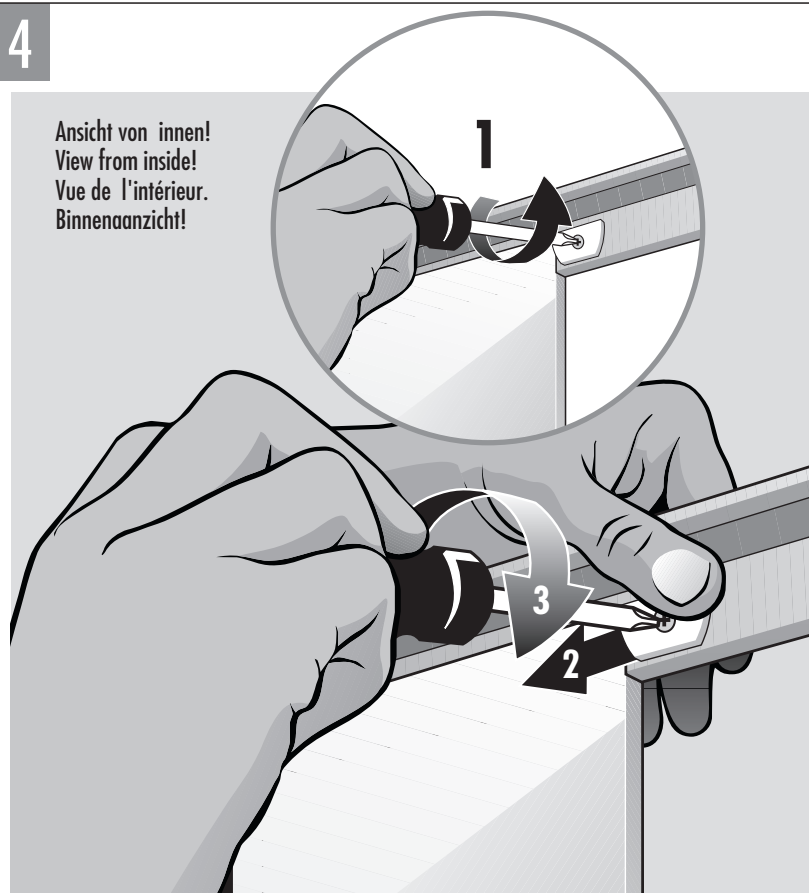
DE Fixteile mit Farbstreifen zur Aussenseite - (Detail 1) links und rechts einsetzen (Detail 2).

EN Insert fixed parts on left and right (detail 2) with coloured strips to outside (detail 1).

FR Positionner les éléments fixes avec les profilés de couleur vers l'extérieur (Détail 1) à gauche et à droite (Détail 2).

NL Vaste delen met kleurstrepen naar de buitenkant (detail 1) links en rechts erin zetten (detail 2).

14

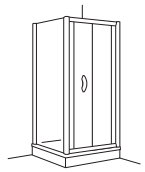


DE Fixteile festklemmen:
1 Klemmschieber lockern
2 Klemmschieber zum Fixteil schieben.
3 Festschrauben.

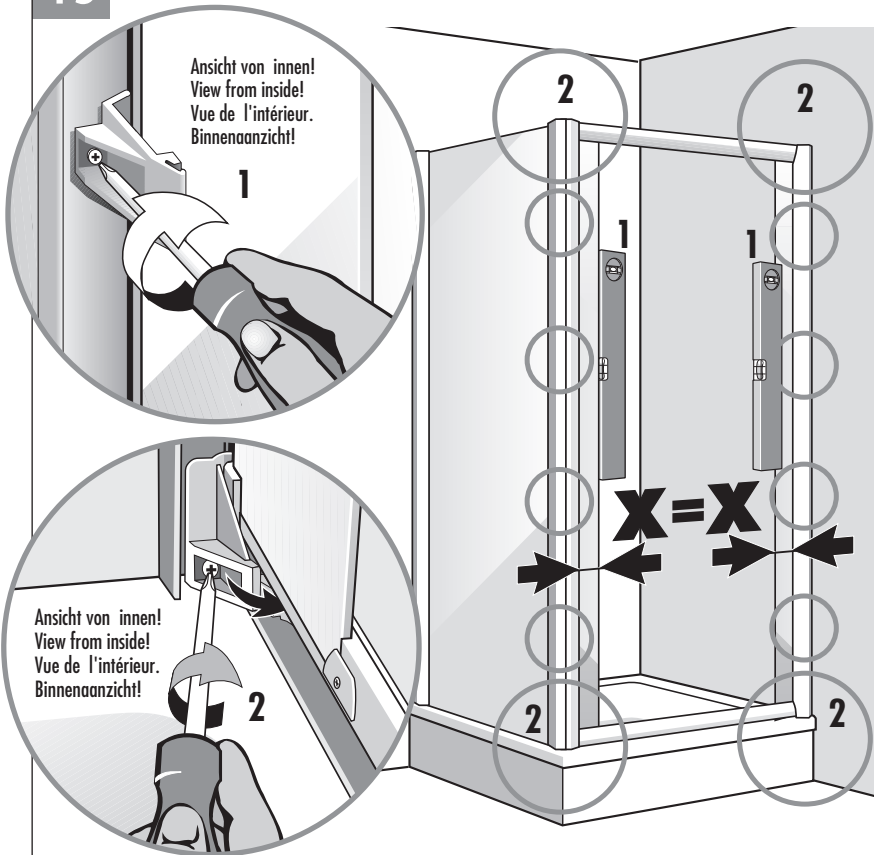
EN Clamp tight fixed parts:
1 Loosen movable clamp.
2 Push clamp toward fixed part.
3 Screw tight.

FR Parties fixes et fixer avec la pince de serrage:
1 Desserrer la pince de serrage.
2 Glisser la pince de serrage vers la partie fixe.
3 Serrer la vis.

NL Vaste delen vastklemmen:
1 Klem-schuifdelen losmaken.
2 Klem-schuifdelen naar het vast deel chuiwen.
3 Vastschroeven.



15



Ansicht von innen!
View from inside!
Vue de l'intérieur.
Binnenaansicht!

1

Ansicht von innen!
View from inside!
Vue de l'intérieur.
Binnenaansicht!

2

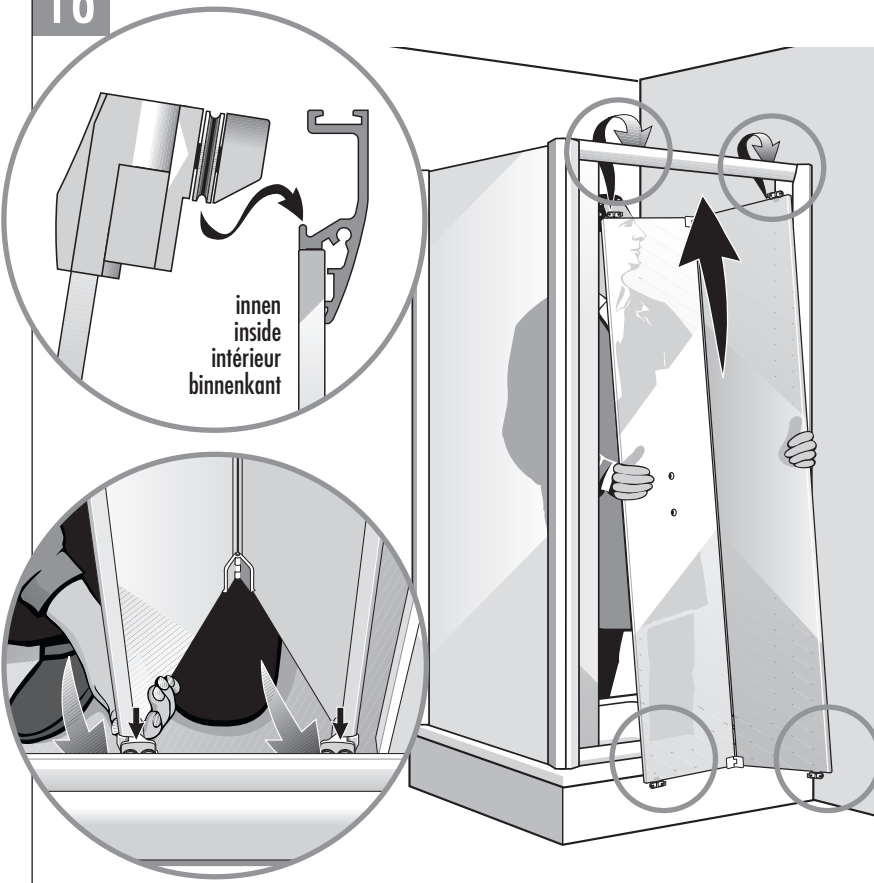
DE 1. Fixteile gleichweit mit Wasserwaage einrichten und festklemmen.
2. Querprofile festklemmen.

EN 1. Adjust fixed parts to same distance with level and clamp tight.
2. Clamp cross brackets tight.

FR 1. Contrôler les éléments fixes avec un niveau à bulle et clipser.
2. Pincer les profilés horizontaux.

NL 1. Vaste delen evenver met waterpas instellen en vastzetten.
2. Dwarsprofielen vastklemmen.

16



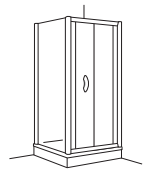
innen
inside
intérieur
binnenkant

DE Türen oben einhängen und unten in die Führungsschiene drücken.
Montageanleitung für Einbau mit Einstieg LINKS - bei Einstieg RECHTS - den beweglichen Türteil auf den Kopf stellen.

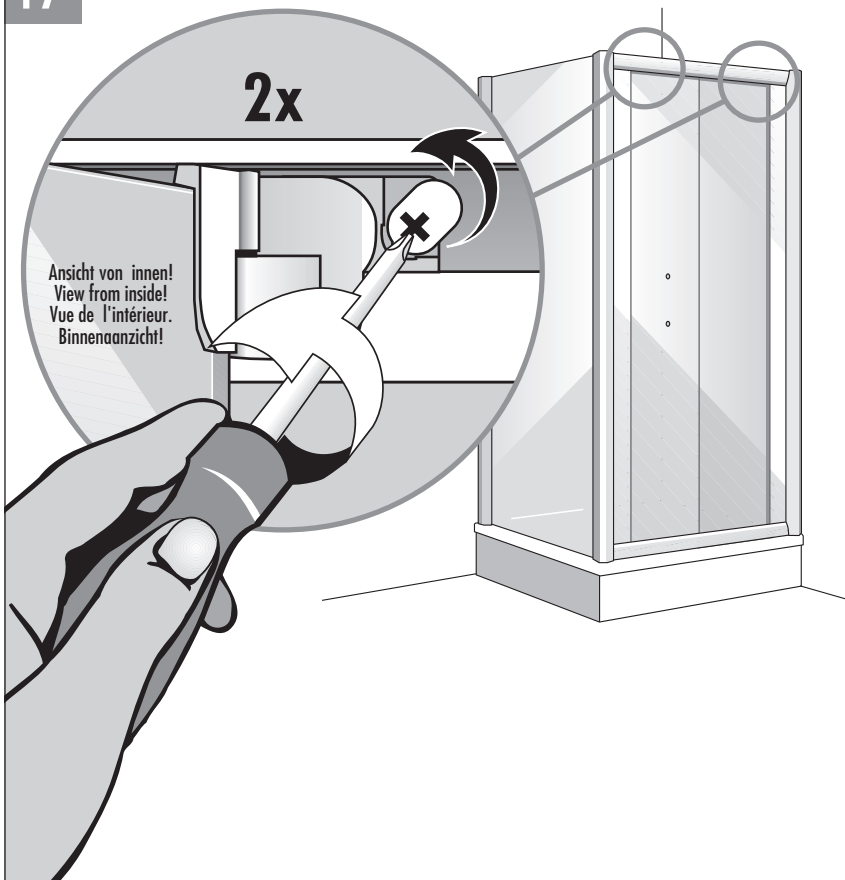
EN Hang in doors at top and press into guide rail at bottom.
Instructions for installing entry on LEFT. For entry on RIGHT, turn moveable door part upside-down.

FR Insérer les portes en partie haute et presser en bas dans le rail de guidage.
Instructions pour un montage avec l'entrée à GAUCHE - pour l'entrée à DROITE - retourner simplement la partie pivotante la tête en bas.

NL Deuren boven erin hangen en onder in de rail drukken.
Montagevoorschrift voor inbouw met instap LINKS - bij instap RECHTS - het bewegbare deurdeel ondersteboven zetten.



17



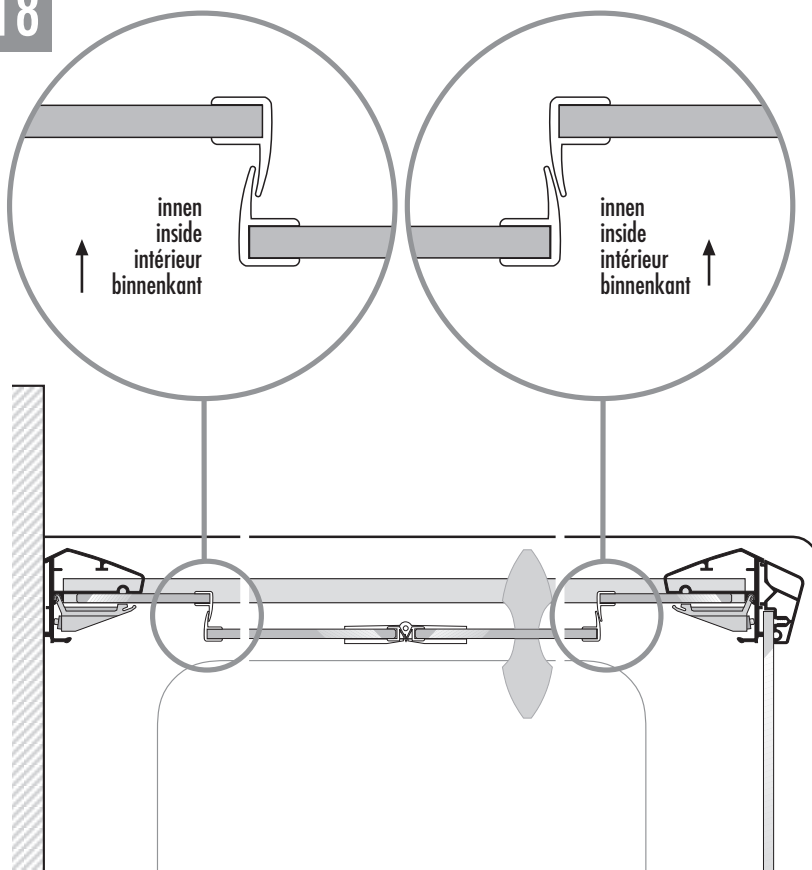
DE Türen gegen ungewolltes Aushängen sichern.

EN Secure doors against unwanted removal.

FR Sécuriser la porte contre une sortie involontaire du rail.

NL Deuren tegen onbedoeld uithangen beveiligen.

18

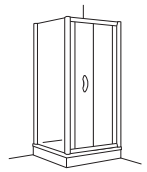


DE Beachten Sie die richtige Position der beweglichen Türteile und der Dichtleisten.

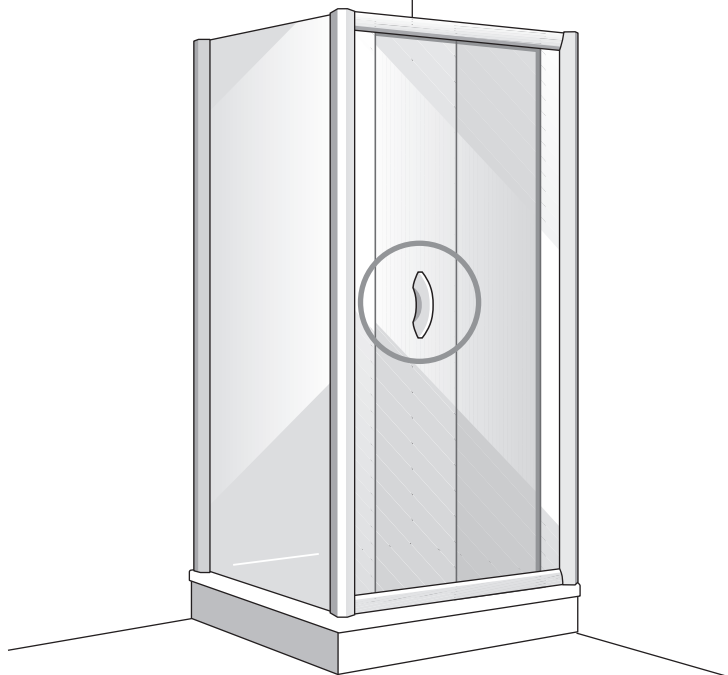
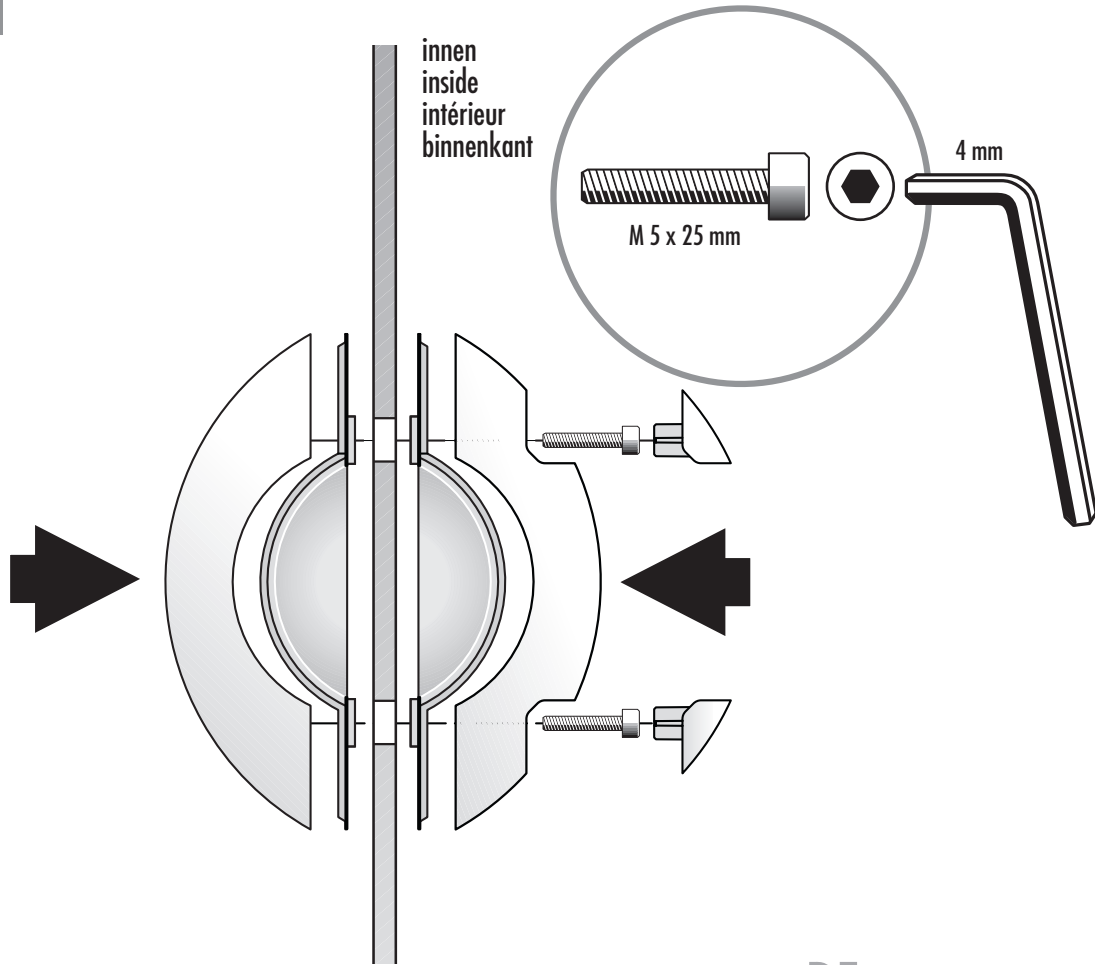
EN Note correct positioning of the movable door parts and the sealing strips.

FR Veillez au bon positionnement des éléments de portes mobiles et des joints d'étanchéité.

NL Let u op de juiste positie van de beweegbare deurdelen en afdichtingsprofielen



19

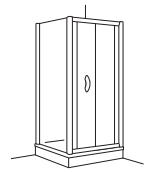


DE Türgriffe montieren.

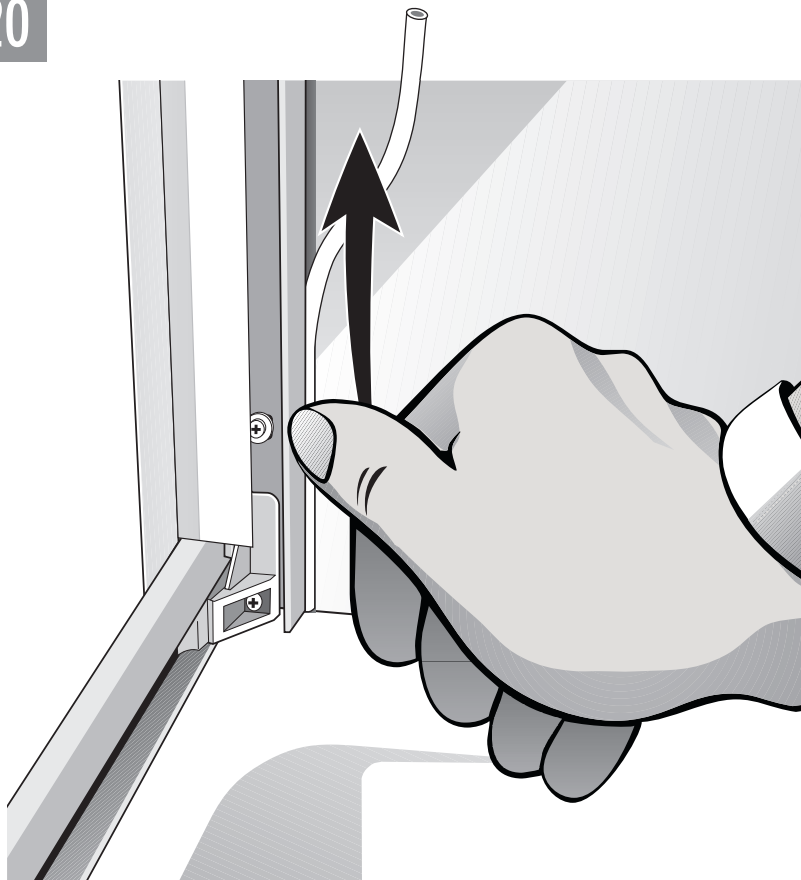
EN Mount door handles.

FR Monter les poignées de portes.

NL Deurgrepen monteren.



20



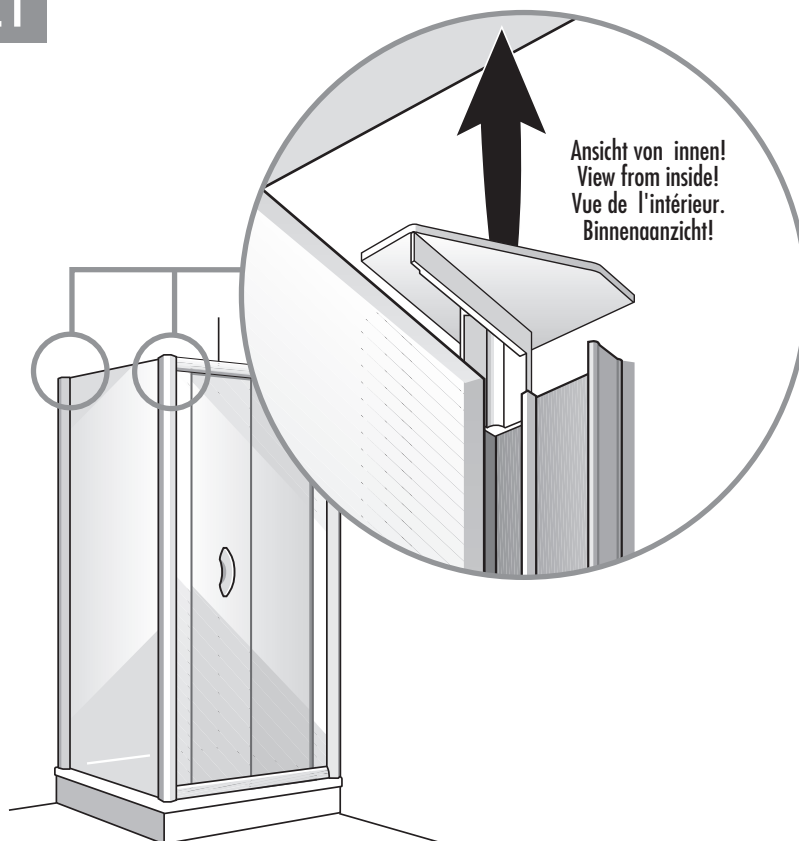
DE Zwischen Tür und Seitenwand abdichten. Zwischen Tür- und Seitenwandprofil beigelegten Rundkeder von unten nach oben eindrücken.

EN Seal between door and side screen. Press round sealing strip (included) between door and side screen bracket from bottom to top.

FR Etanchéiser entre porte et élément latéral. Presser le « Rundkeder » joint au kit de montage entre porte et profilé de l'élément latéral.

NL Tussen deur en zijwand afdichten. Meegeleverde afdichting tussen deur- en zijwandprofiel van onder naar boven indrukken.

21

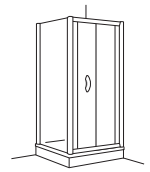


DE Vor dem Aufstecken der Blendprofile (siehe Punkt 29) beide oberen Seitenwand - Abdeckungen entfernen.

EN Before attaching cover mouldings (see step 29) remove both upper side screen caps.

FR Avant clipsage des profilés de finition (voir point 29) ôter les protections de l'élément latéral en partie supérieure.

NL Voor het bevestigen van de afdekprofielen (zie punt 29) beide bovenste zijwand-afdekkapjes verwijderen.



22

DE 1. Wandprofile INNEN abdichten!

2. **WICHTIG!** Überflüssiges Silikon mit Spachtel abziehen um das Verkleben der Wandprofile mit den Blendprofilen zu vermeiden.

EN 1. Seal wall brackets on the inside!

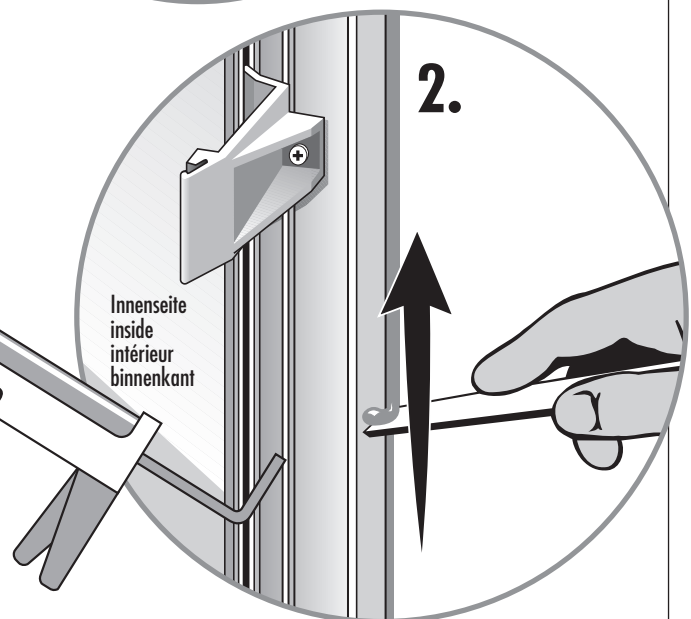
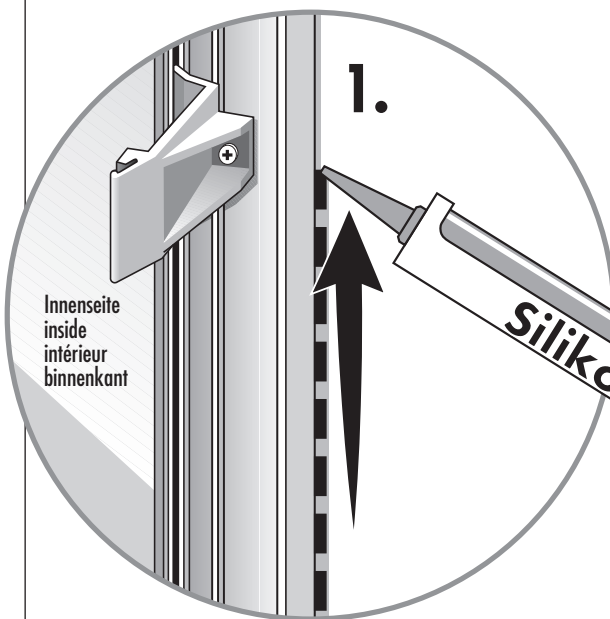
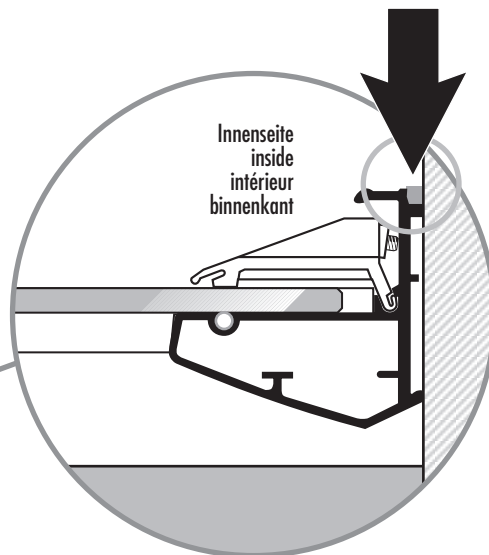
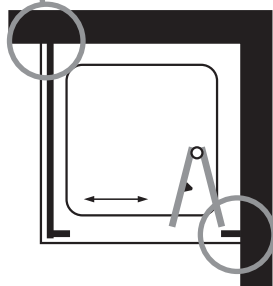
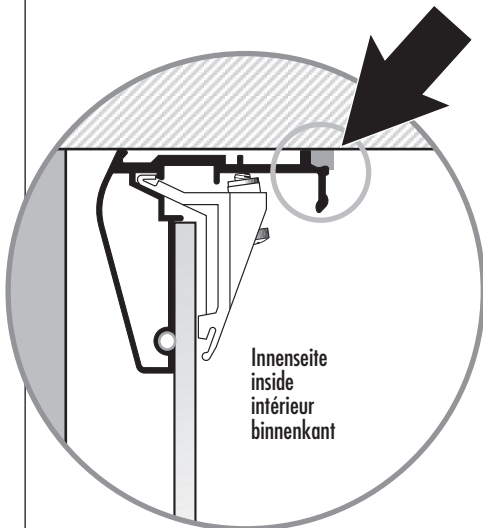
2. Important! Remove excess caulking with spatula to avoid sticking wall bracket to mouldings.

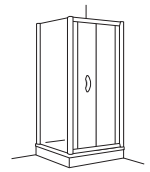
FR 1. Etanchéiser les profilés muraux à l'intérieur!

2. Important! Retirer le silicone superflu avec une raclette pour éviter de coller les profilés muraux aux profilés caches.

NL 1. Wandprofielen aan binnenzijde afdichten!

2. **Belangrijk!** Overvloedig silikoon met spatel afhalen om het verkleven van wandprofielen met de andere profielen te voorkomen.





23

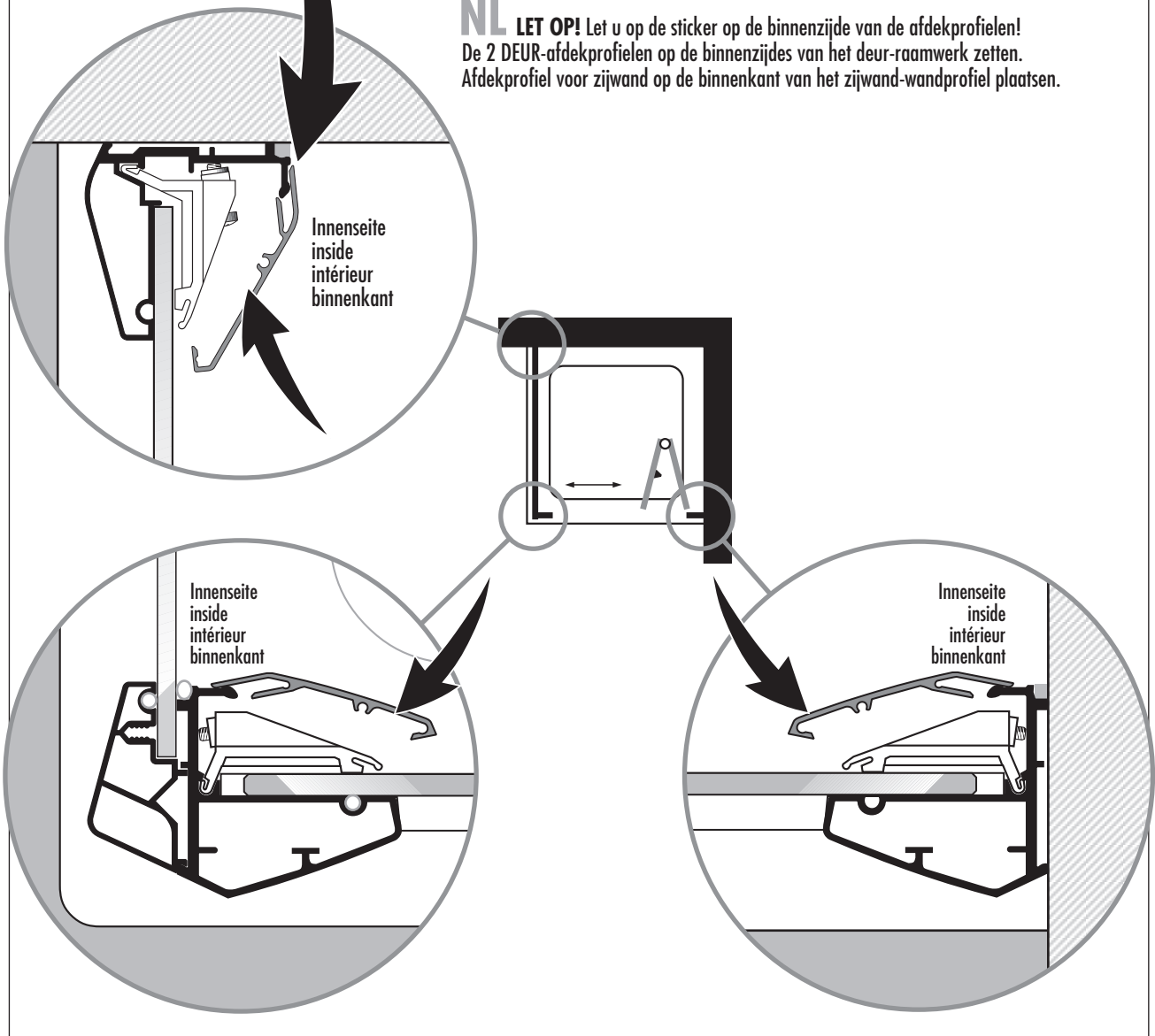


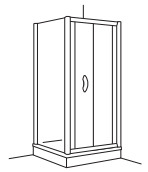
DE ACHTUNG! Achten Sie auf die Aufkleber auf der Innenseite der Blendprofile!
Die zwei TÜR - Blendprofile auf die Innenseiten des Türrahmens stecken.
Seitenwand - Blendprofil auf die Innenseite des Seitenwand - Wandprofiles stecken.

EN ATTENTION! Note stickers inside cover mouldings!
Insert the two DOOR moulding profiles on inside of door frame.
Attach side screen cover moulding to inside of side screen wall bracket.

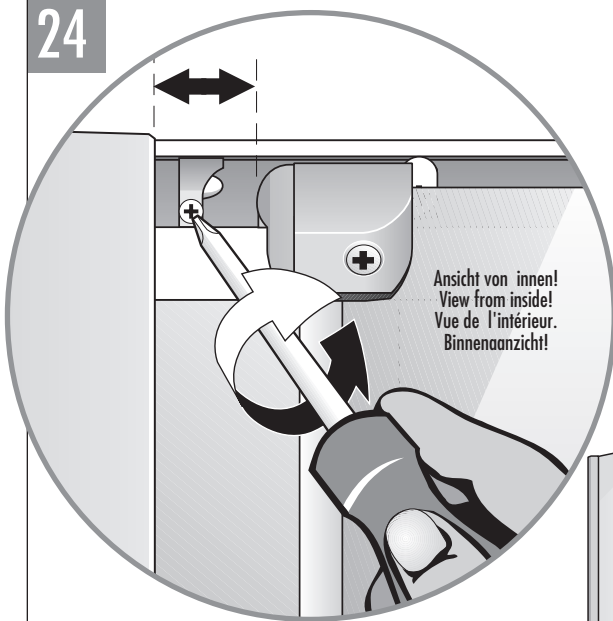
FR FAITES ATTENTION aux autocollants sur la face intérieure des profilés de finition!
Placer les profilés caches de la porte sur les faces intérieures du cadre de porte.
Clipser les profilés de finition pour éléments latéraux sur la face intérieure du profilé mural des éléments latéraux.

NL LET OP! Let u op de sticker op de binnenzijde van de afdekprofielen!
De 2 DEUR-afdekprofielen op de binnenzijdes van het deur-raamwerk zetten.
Afdekprofiel voor zijwand op de binnenkant van het zijwand-wandprofiel plaatsen.

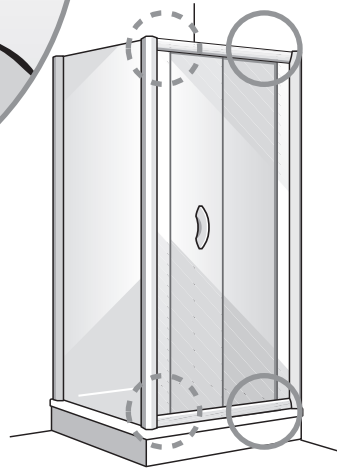




24



Ansicht von innen!
View from inside!
Vue de l'intérieur.
Binnenaansicht!



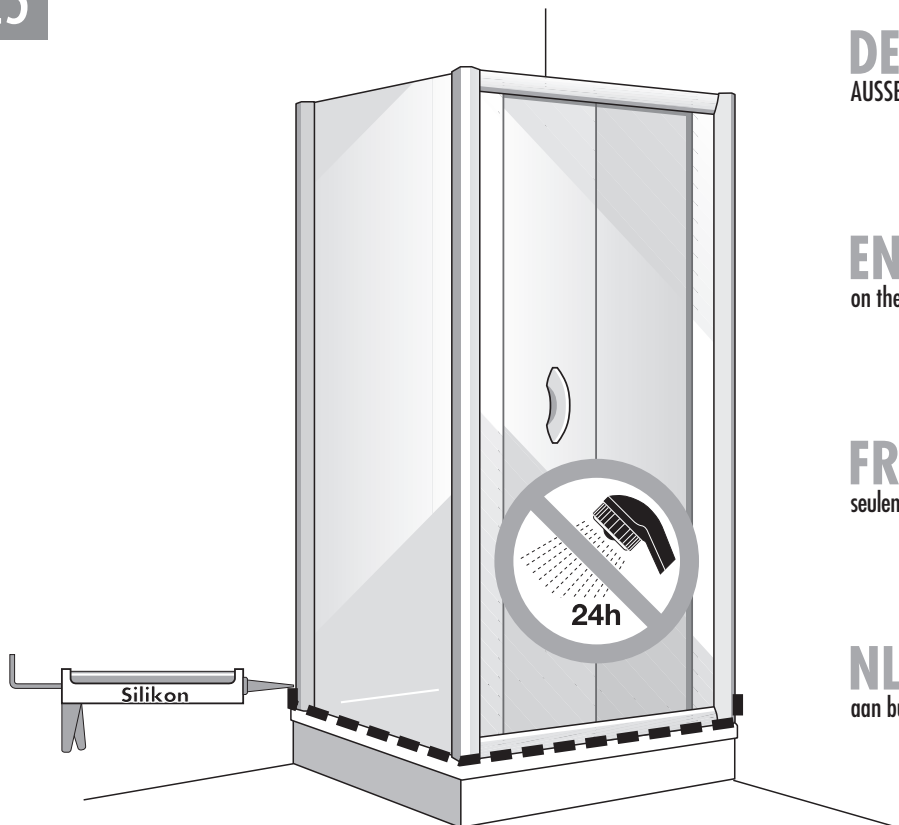
DE Falls nötig sind die Türstopper justierbar (unten und oben gleich positionieren). Abbildung für Einbau mit Einstieg LINKS - bei Einstieg RECHTS - die Türstopper auf der anderen Seite justieren.

EN If needed the doorstops can be adjusted (to same position at top and bottom). Pictured for installation with entry on LEFT. For entry RIGHT adjust door stop on other side.

FR Au besoin les butées de portes sont ajustables (à positionner de suite en bas et en haut). Représentation d'un montage avec entrée à GAUCHE – dans le cas d'une entrée à DROITE, monter et ajuster les butées de portes de l'autre côté.

NL Indien nodig zijn de deurstoppen nastelbaar (onder en boven hetzelfde positioneren). Afbeelding voor inbouw met instap LINKS – bij instap RECHTS – de deurstop aan de andere kant instellen.

25



DE Duschabtrennung nur UNTEN von AUSSEN abdichten!

EN Seal shower enclosure at bottom only on the outside!

FR Etanchéiser l'écran de douche seulement en partie inférieure et de l'extérieur!

NL Douchekombinatie alleen onderaan aan buitenkant afdichten!