



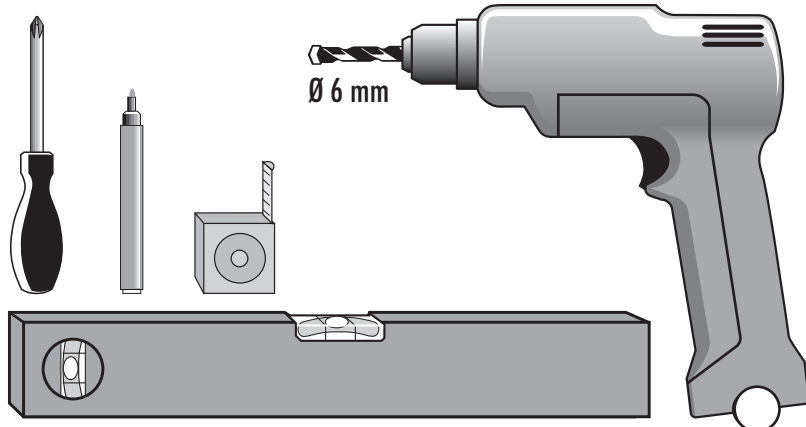
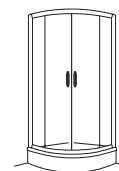
-MONTAGEANLEITUNG
RUNDUSCHE
-ASSEMBLY INSTRUCTIONS
ROUND SHOWER
-NOTICE DE MONTAGE
DOUCHE EN QUART DE RONDE
-MONTAGEVOORSCHRIFT
1/4 ROND



DEM ENDKUNDEN ZU ÜBERGEBEN!
TO BE HANDED TO CUSTOMER!
A REMETTRE AU CLIENT!
TE OVERHANDIGEN AAN
DE EINDVERBRUIKER!

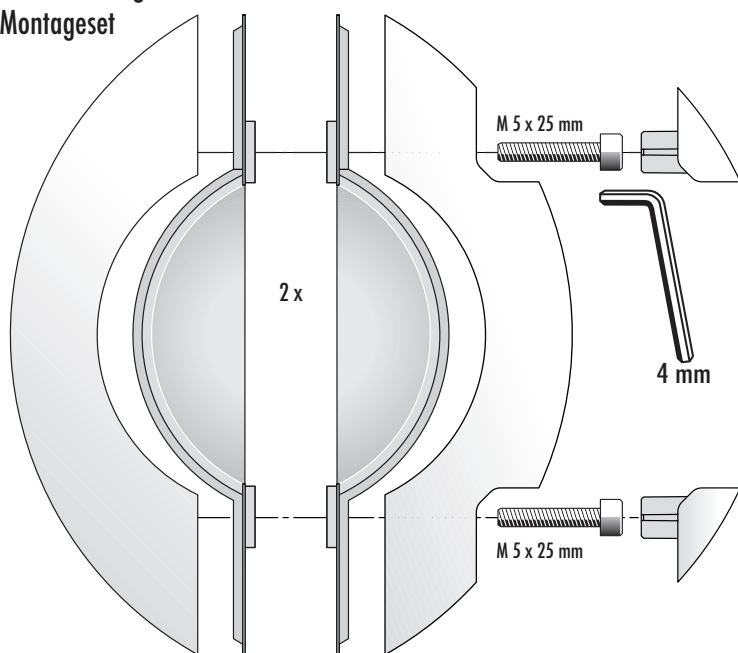
11439 1/2005



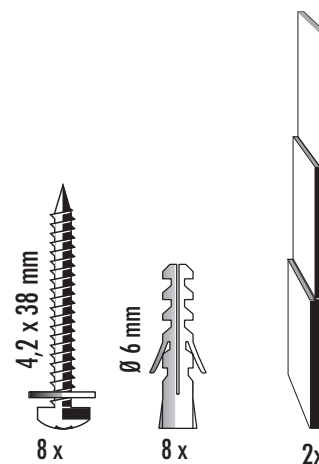


Benötigtes Werkzeug
Tools needed
Outillage necessaire
Benodigd gereedschap

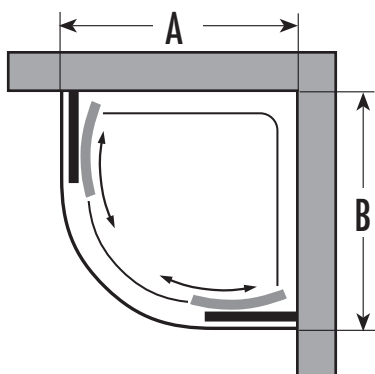
Montageset
Assembly kit
Set de montage
Montageset



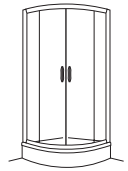
Montageset
Assembly kit
Set de montage
Montageset



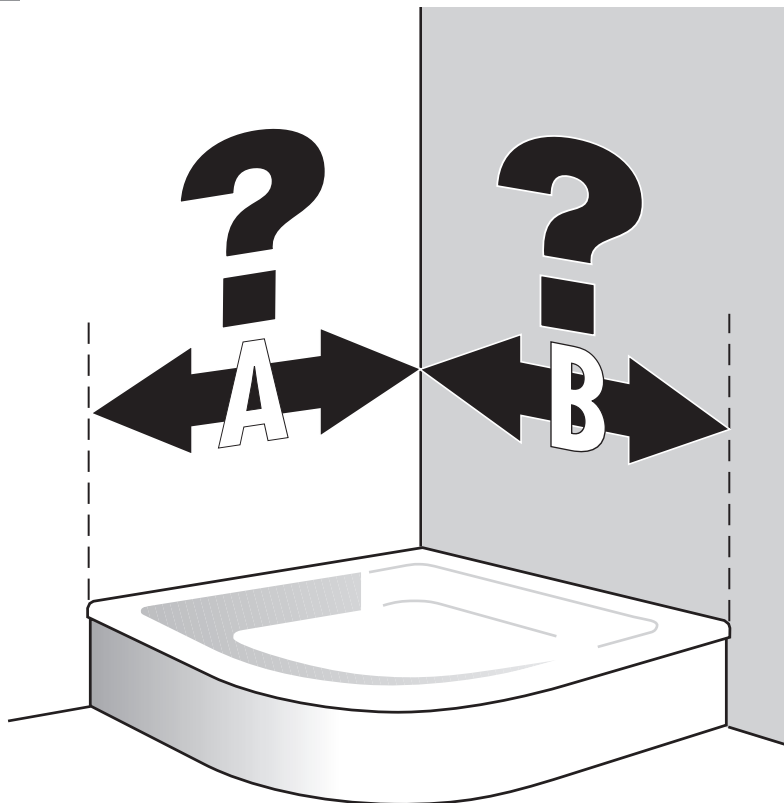
WANNEN-EINBAUMASS • TRAY INSTALLATION MEASUREMENT • MESURES POUR MONTAGE SUR RECEVEUR • DOUCHEBAK-INBOUWMAAT



Dimension/ Serie		
80 cm	77,5 - 80,5 cm	77,5 - 80,5 cm
90 cm	87,5 - 90,5 cm	87,5 - 90,5 cm
100 cm	97,5 - 100,5 cm	97,5 - 100,5 cm
Spezial		



1



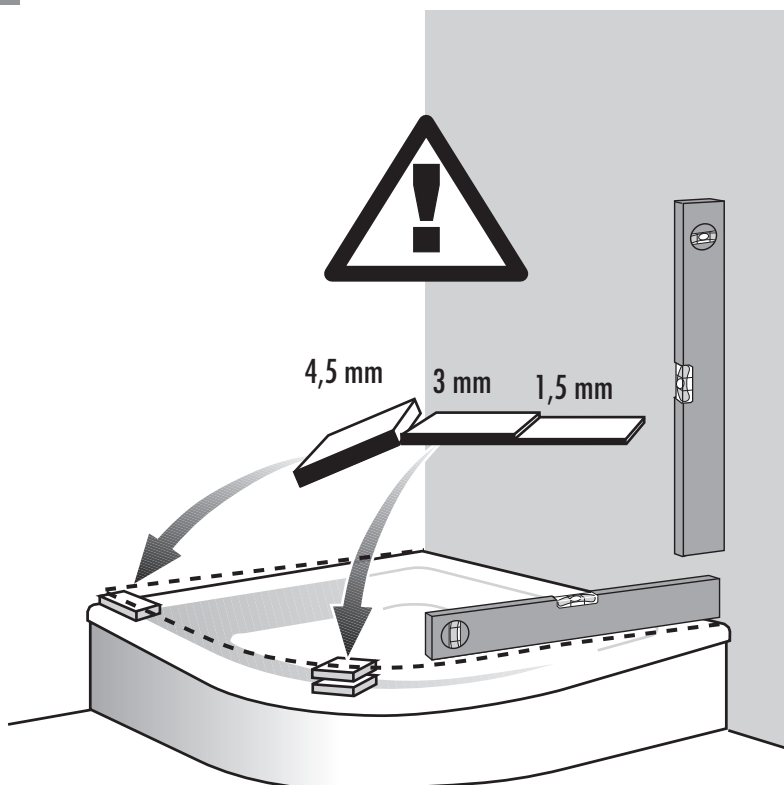
DE Achtung: Prüfen Sie vor Beginn der Montage die Größe Ihrer Duschattrennung (WANNEN-EINBAUMASS - siehe Tabelle auf Seite 2).

EN Attention: Before assembly check the size of your shower enclosure (TRAY INSTALLATION MEASUREMENT, see table page 2).

FR Attention: Avant de débuter le montage, contrôlez la dimension de votre paroi de douche (MESURES POUR MONTAGE SUR RECEVEUR voir tableau page 2).

NL Let op: controleert u voor montage de grootte van uw douchebak (DOUCHEBAK-INBOUWMAAT - zie tabel blz. 2).

2



DE Duschwanne und Wände auf waagrechtens bzw. senkrechten Einbau prüfen. Bei schief eingemauerter Duschwanne ist eine einwandfreie Montage nicht möglich. Setzen Sie die Duschwanne waagrecht oder verwenden Sie die beiliegenden Unterlagsplättchen!

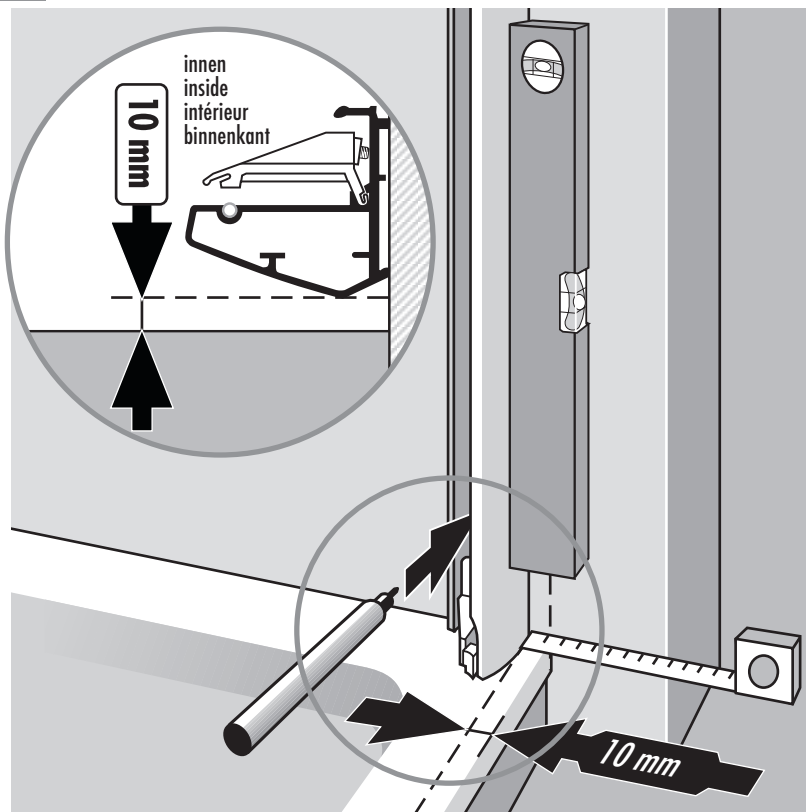
EN Ensure that installation occurs with level shower tray and walls. Perfect assembly on unlevel shower tray is not possible. Install shower tray on the level or use spacing plates included!

FR Vérifier le niveau du receveur et l'aplomb des murs. Si le receveur n'est pas de niveau, un montage parfait n'est pas possible. Mettre le receveur de niveau ou utiliser les cales de compensation!

NL Controleert u of de douchebak waterpas is geplaatst. Bij een schief gemonteerde douchebak kan de douchewand persé niet goed worden geplaatst. De douchebak waterpas plaatsen of bij montage van de douchewand de bijgeleverde plaatjes gebruiken!



3



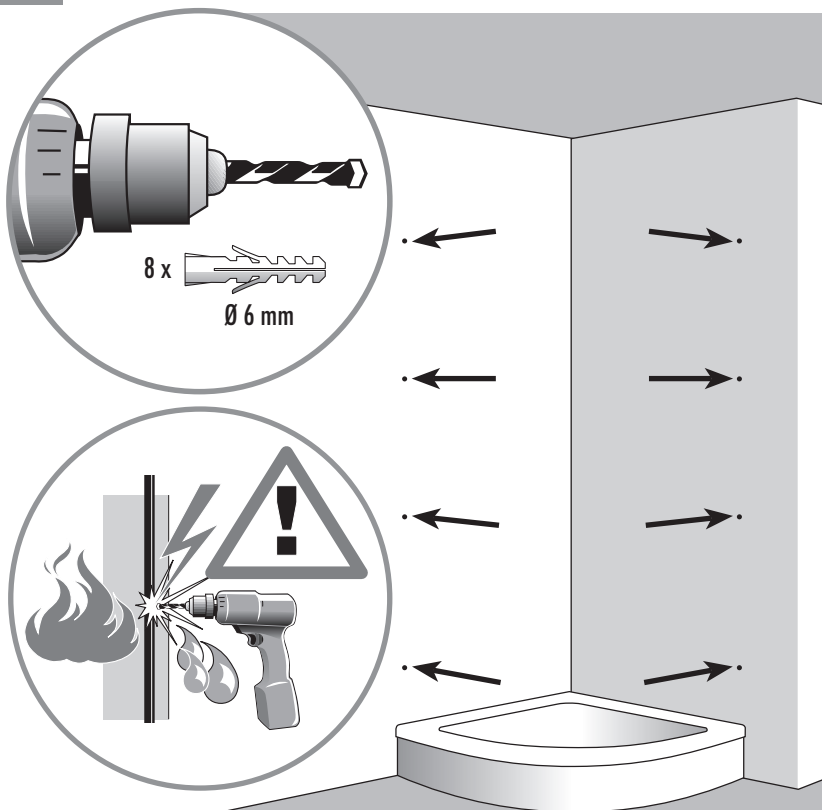
DE Löcher anzeichnen. (Achten Sie auf parallelen Abstand zum Wannenrand!)

EN Mark holes. (Be careful of parallel distance to edge of shower tray!)

FR Marquer les percages. (Veillez à une distance parallèle au bord du receveur!)

NL Gatentekenen. (Let u op de evenwijdige afstand tot de badrand!)

4

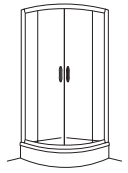


DE Dübel setzen.
Achtung: Beachten Sie beim Bohren der Löcher, daß Sie keine Leitungen (Elektro, Gas, Wasser) beschädigen.

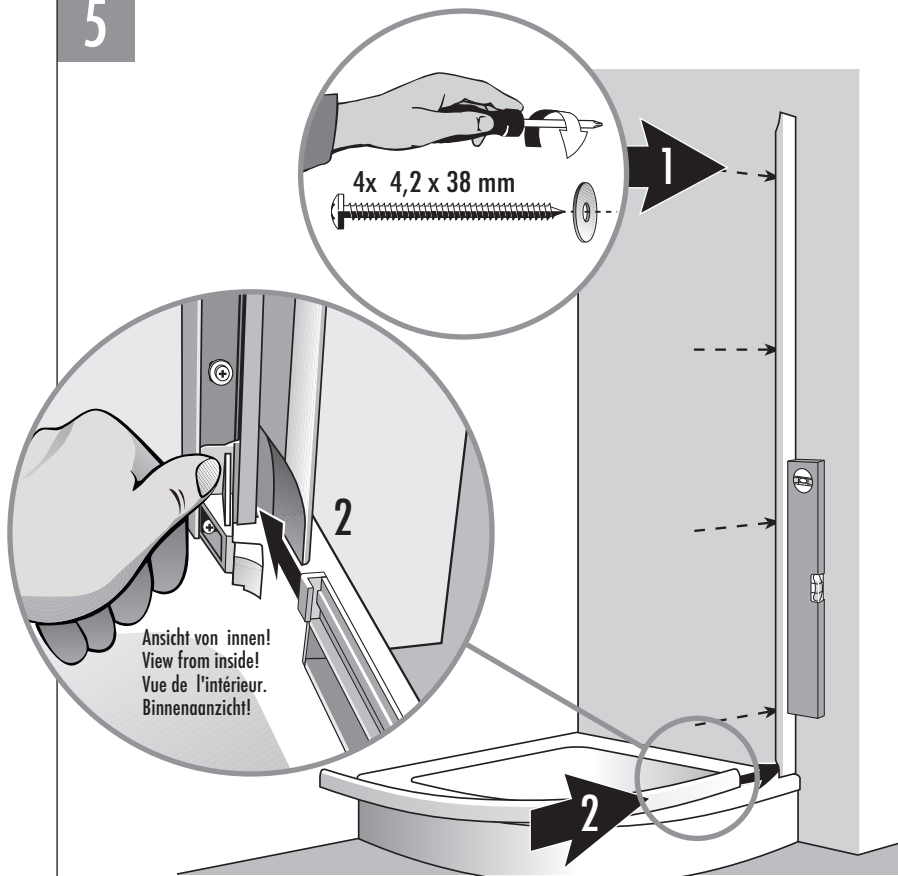
EN Set wall plugs.
Attention: When drilling holes do not damage hidden pipes and wiring.

FR Positionner les chevilles.
Attention: faites attention en percant les trous de ne pas endommager les tuyauteries (cables électriques, canalisations de gaz, d'eau, etc).

NL Pluggen aanbrengen.
Let op: bij het boren van gaten er op letten, dat U geen Leidingen (elektro, gas of water) beschadigt!



5



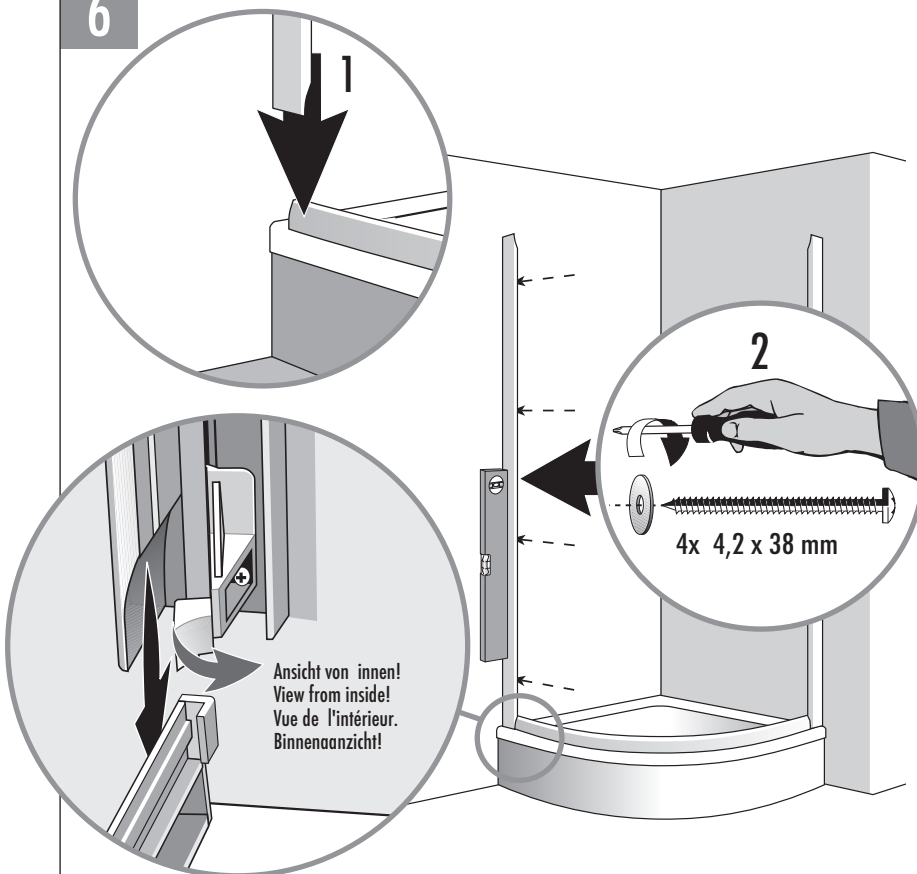
DE 1. Nur ein Profil anschrauben.
2. Unteren Bogen einschieben.

EN 1. Screw on only one bracket.
2. Push in lower arch.

FR 1. Visser seulement un seul profilé.
2. Insérer l'arceau inférieur.

NL 1. Slechts een profiel vastschroeven.
2. Onderste boog erin schuiven.

6

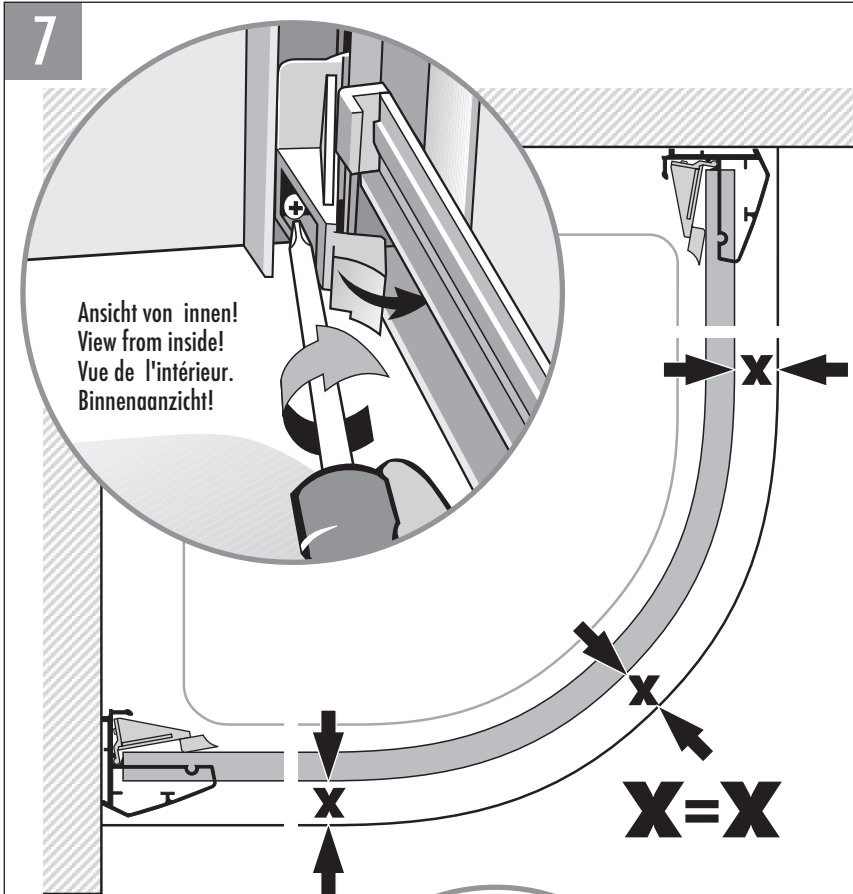


DE 1. Zweites Profil von oben auf den Bogen aufsetzen.
2. Profil an die Wand schrauben.

EN 1. Set second bracket on arch from top.
2. Screw bracket to wall.

FR 1. Clipser le deuxième profilé d'en haut sur l'arceau.
2. Visser le profilé contre le mur.

NL 1. Tweede profiel van boven op de boog zetten.
2. Profiel op de wand vastschroeven.

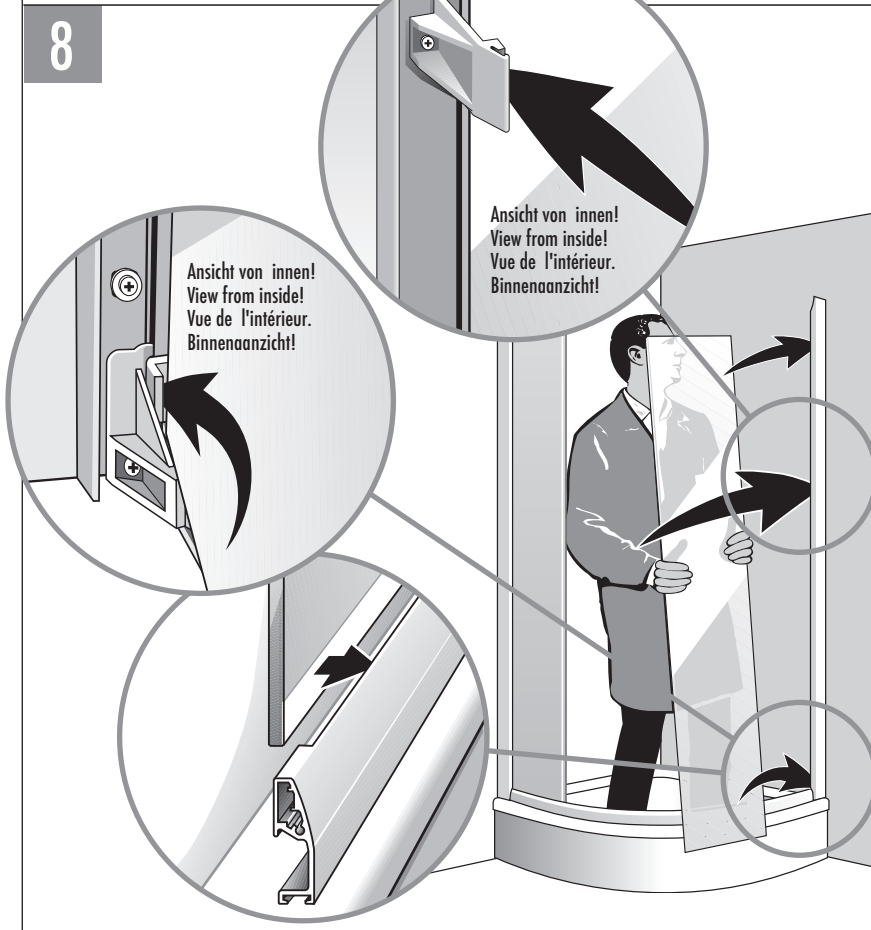


DE Detail: Bogen parallel zum Wannensrand einrichten und fixieren!

EN Detail: Adjust arch parallel to edge of shower tray and fasten!

FR Détail: Régler l'arcade parallèle au bord du receveur et fixer!

NL Detail: boog evenwijdig aan de badrand instellen en vastzetten!

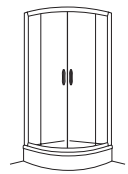


DE Beide Fixteile einsetzen (Farbstreifen zur Außenseite) und unten fixieren. (Siehe dazu Bild 9).

EN Insert both fixed parts (coloured strips to outside) and fasten at bottom. (See fig. 9).

FR Positionner les deux parties fixes (bandeau de couleur vers l'extérieur) et fixer en partie basse. (voir croquis N° 9).

NL Beide vaste delen erin zetten. (kleurstrepen naar de buitenkant) en onderaan vastzetten. (zie daartoe afb. 9).



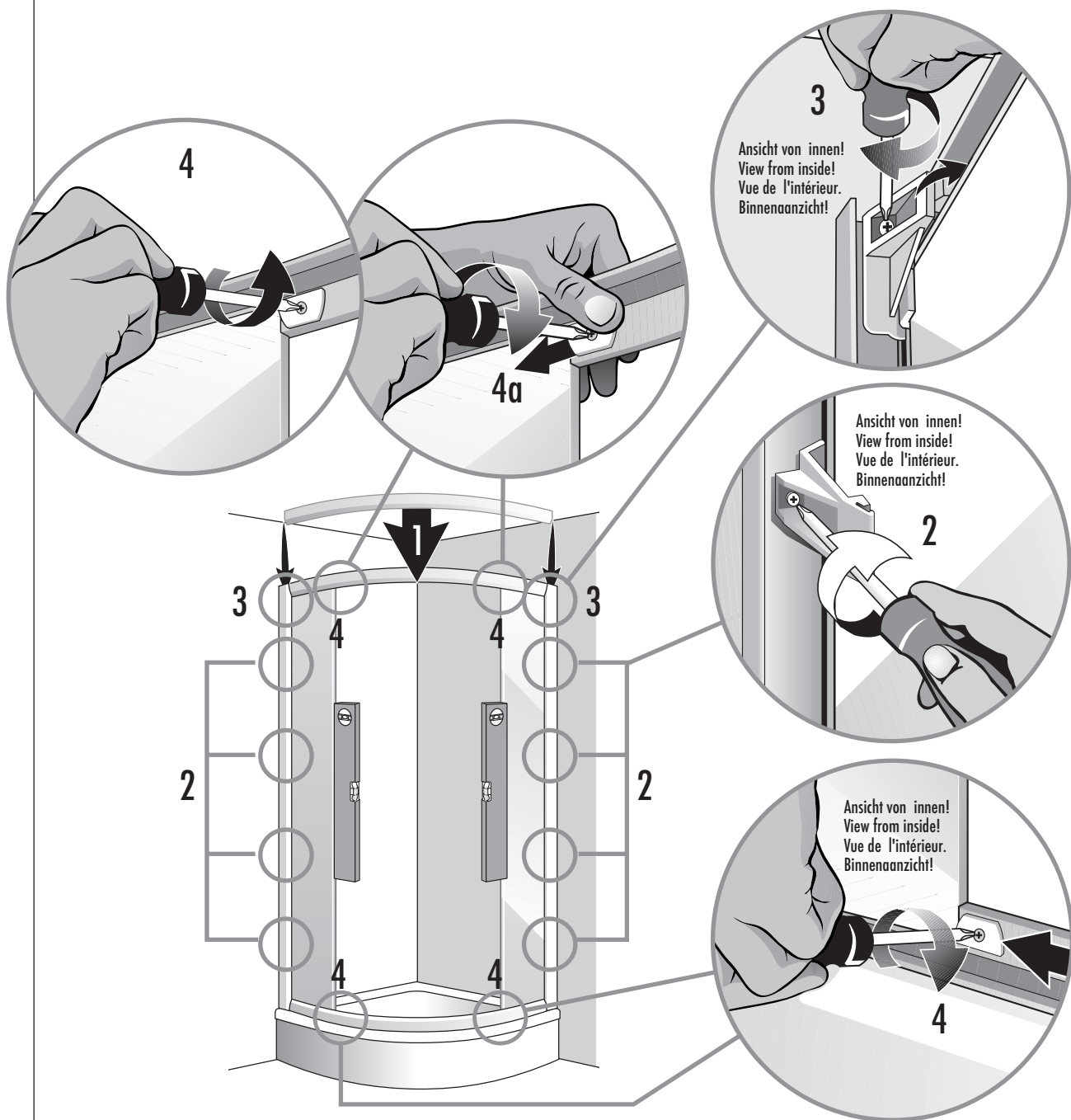
9

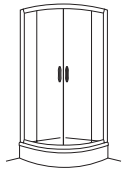
DE 1. Oberen Bogen von oben einsetzen. 2. Beide Fixteile einrichten und festklemmen. 3. Bogen links und rechts fixieren.
4. Klemmschieber lockern - 4a. Beide Fixteile in den Bogenprofilen festklemmen. (Reihenfolge beachten!)

EN 1. Insert upper arch from top. 2. Adjust both fixed parts and clamp tight. 3. Fasten arch on left and right.
4. Loosen movable clamp. - 4a. Clamp both fixed parts in the arch profiles. (Note correct order!)

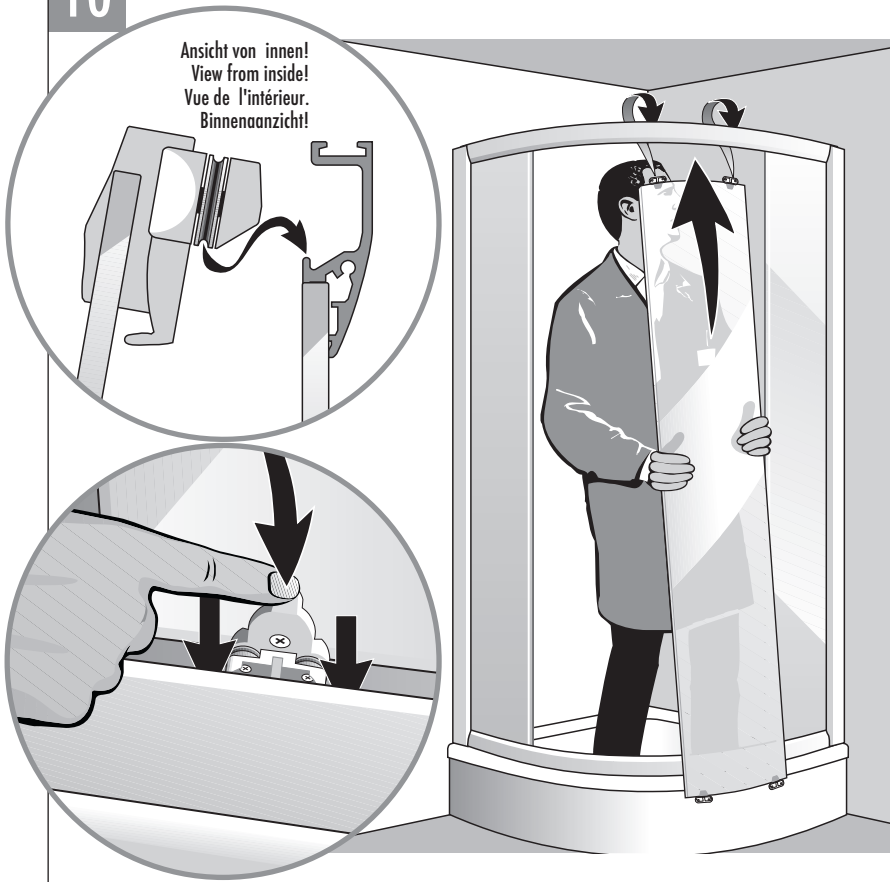
FR 1. Insérer l'arceau supérieur d'en haut. 2. Mettre de niveau les deux éléments fixes et fixer. 3. Fixer l'arceau à gauche et à droite.
4. Desserrer la pince de serrage. - 4a. Clipser les deux éléments fixes dans les profilés arrondis. (Respecter l'ordre du montage!)

NL 1. Bovenste boog van boven erin zetten. 2. Beide vaste delen plaatsen en vastklemmen. 3. Boog links en rechts vastzetten.
4. Klem-schuifdelen losmaken. - 4a. Beide vaste delen in de boogprofielen vastzetten. (Op volgorde letten!)





10



Ansicht von innen!
View from inside!
Vue de l'intérieur.
Binnenaansicht!

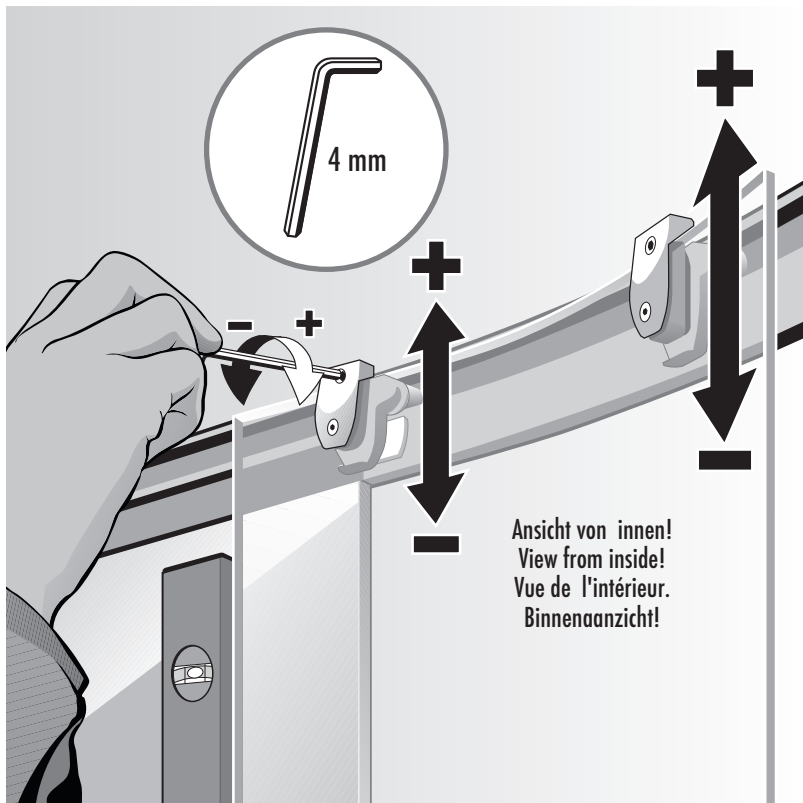
DE Türen oben einhängen und unten in die Führungsschiene drücken.

EN Hang in doors at top and press into guide rail at bottom.

FR Insérer les portes en partie haute et presser en bas dans le rail de guidage.

NL Deuren boven erin hangen en onder in de rail drukken.

11



4 mm

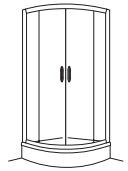
Ansicht von innen!
View from inside!
Vue de l'intérieur.
Binnenaansicht!

DE Türen mit Wasserwaage kontrollieren. Falls nötig - Türen justieren.

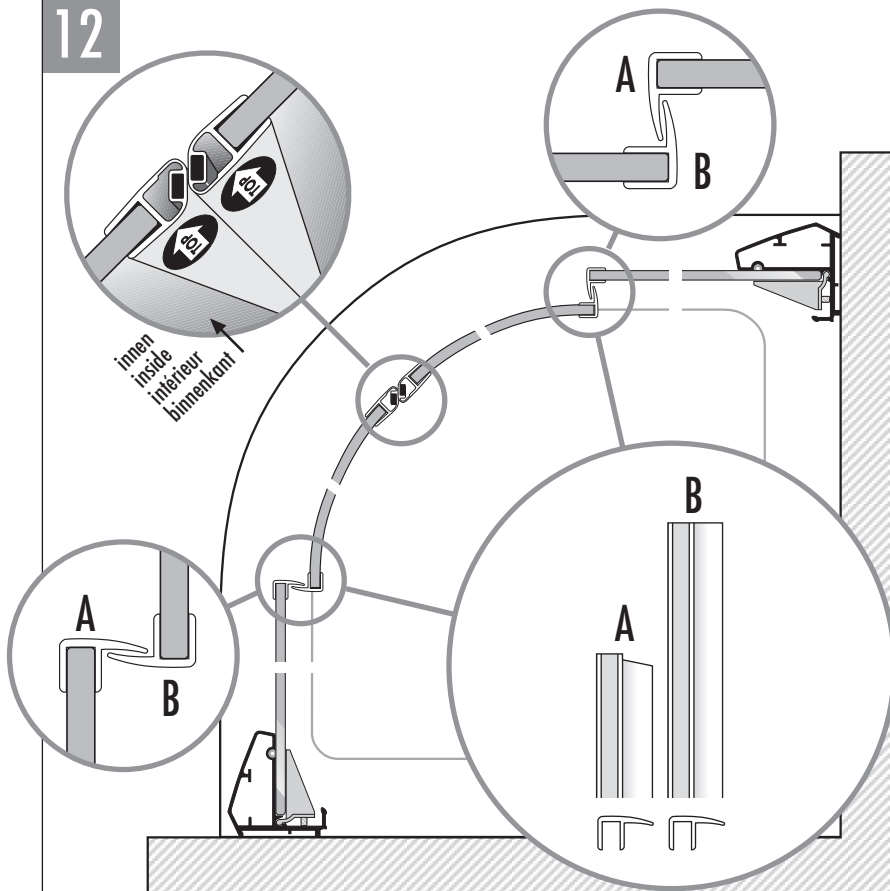
EN Check doors with level. If necessary adjust doors.

FR Contrôler les portes avec le niveau. Au besoin ajuster le niveau.

NL Deuren met waterpas controleren. Indien nodig, deuren instellen.



12



innen
inside
intérieur
binnenkant

DE Dichtleisten richtig aufstecken.

Beachten Sie die richtige Position der Profile A und B. (Verschiedene Längen!)

EN Attach sealing strips correctly.

Note correct position of brackets A and B. (Different lengths!)

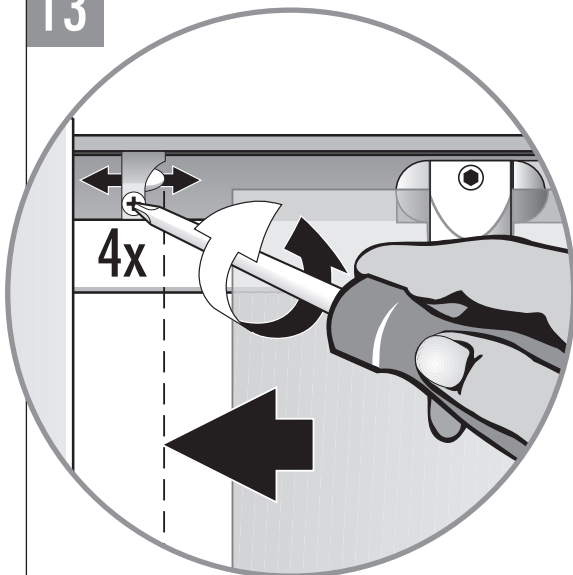
FR Clipser correctement les gouttières d'étanchéité.

Attention à la bonne position des profilés A et B. (Différentes longueurs!)

NL Afdichtingslijsten op juiste manier erop steken.

Let u op de goede positie van de profielen A en B. (Verschillende lengtes!)

13



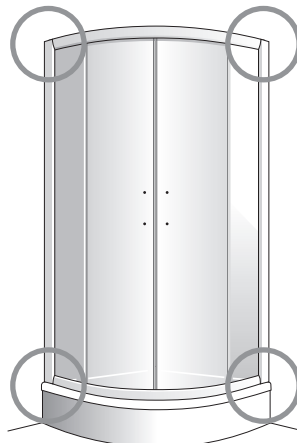
Ansicht von innen!
View from inside!
Vue de l'intérieur.
Binnenaanzicht!

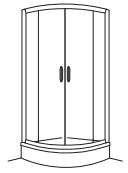
DE Falls nötig - Türstopper justieren. Türen sollen oben und unten gleichzeitig anschlagen.

EN If necessary - adjust door stops. Doors should stop simultaneously at top and bottom.

FR Si nécessaire - Ajuster les butées de portes. Les portes doivent buter en bas en haut en même temps.

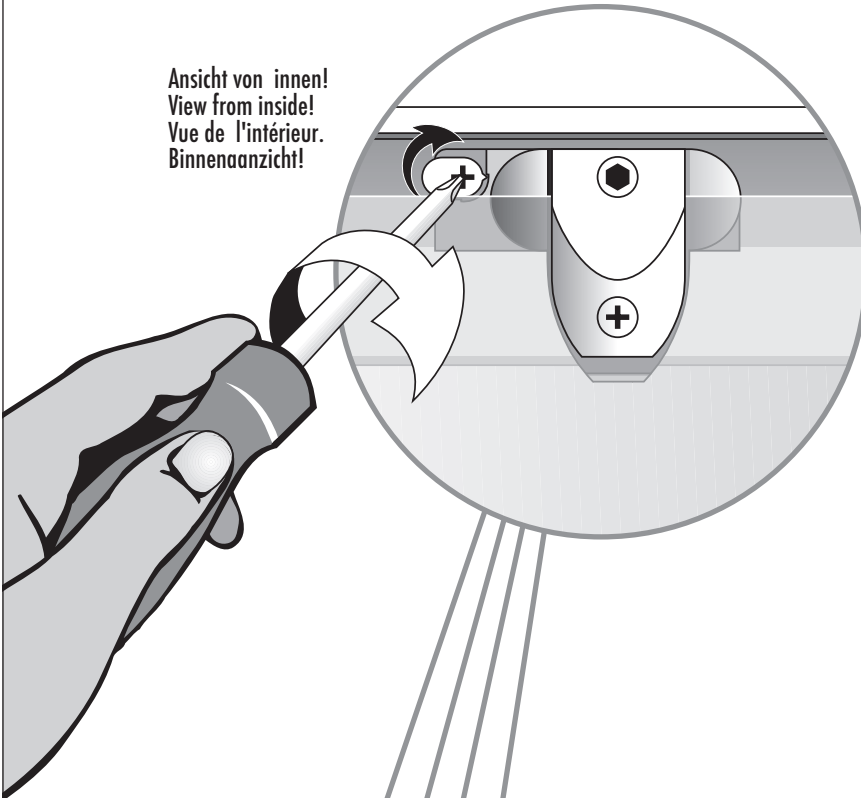
NL Indien nodig - deurstoppers op juiste wijze instellen. De deuren behoren boven en beneden tegelijkertijd te sluiten.





14

Ansicht von innen!
View from inside!
Vue de l'intérieur.
Binnenaanzicht!

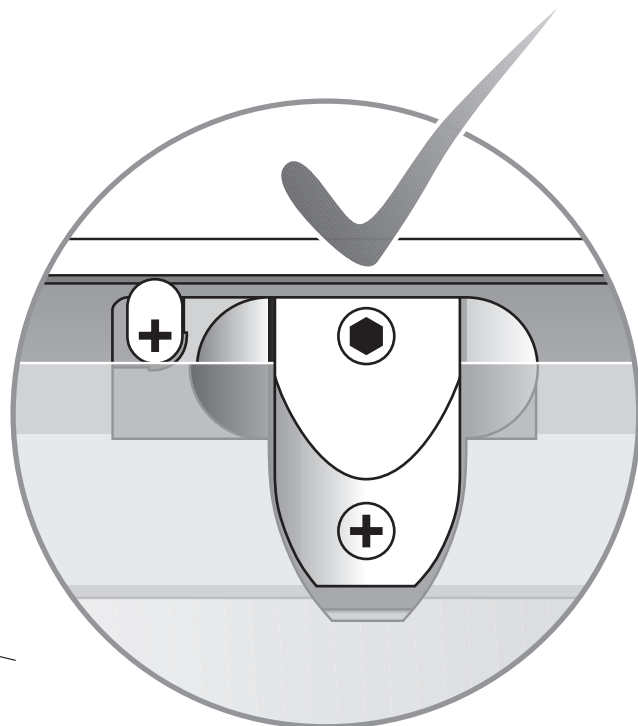


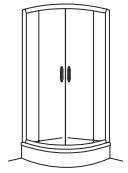
DE Türen gegen ungewolltes Aushängen sichern.

EN Secure doors against unwanted removal.

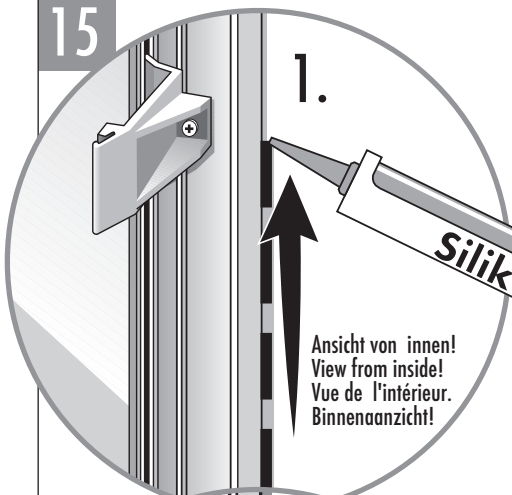
FR Sécuriser la porte contre une sortie involontaire du rail.

NL Deuren tegen onbedoeld uithangen beveiligen.





15



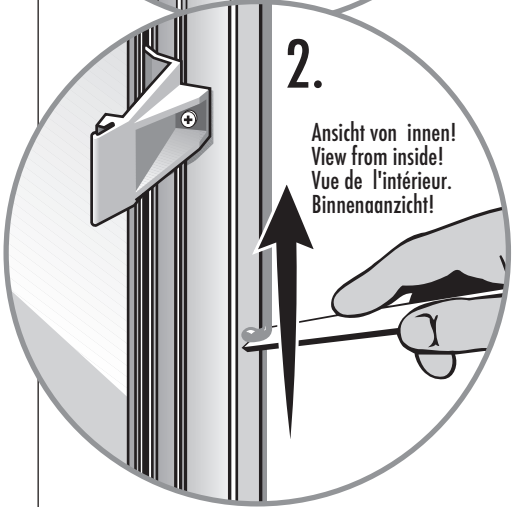
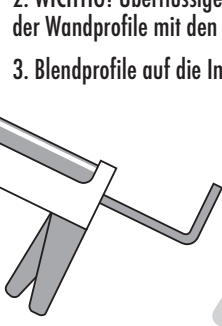
1.

Ansicht von innen!
View from inside!
Vue de l'intérieur.
Binnenaansicht!

DE 1. Wandprofile INNEN abdichten!

2. **WICHTIG!** Überflüssiges Silikon mit Spachtel abziehen um das Verkleben der Wandprofile mit den Blendprofilen zu vermeiden.

3. Blendprofile auf die Innenseiten des Profilrahmens stecken.



2.

Ansicht von innen!
View from inside!
Vue de l'intérieur.
Binnenaansicht!

EN Seal wall brackets on the inside!

2. **Important!** Remove excess caulking with spatula to avoid sticking wall bracket to mouldings.

3. Insert moulding profiles on inside of frame.

FR 1. Etanchéiser les profilés muraux à l'intérieur!

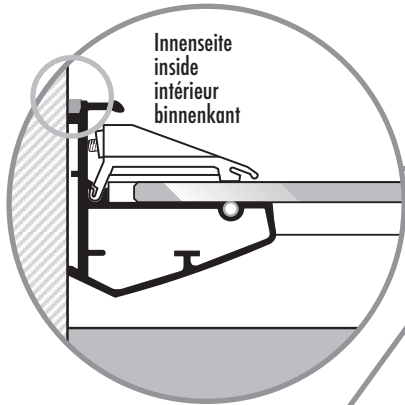
2. **Important!** Retirer le silicone superflu avec une raclette pour éviter de coller les profilés muraux aux profilés caches.

3. Placer les profilés caches sur les faces intérieures de l'encadrement.

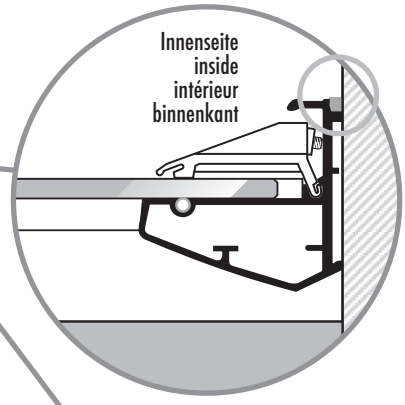
NL 1. Wandprofielen aan binnenzijde afdichten!

2. **Belangrijk!** Overvloedig silikoon met spatel afhalen om het verkleven van wandprofielen met de andere profielen te voorkomen.

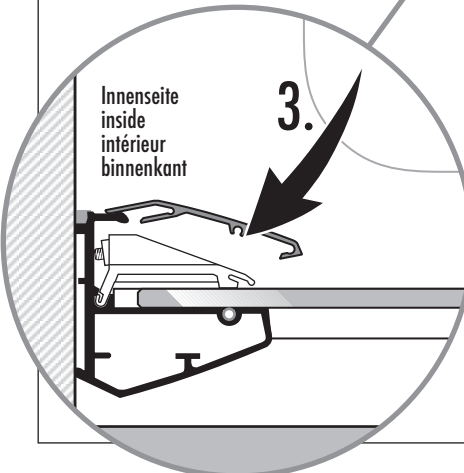
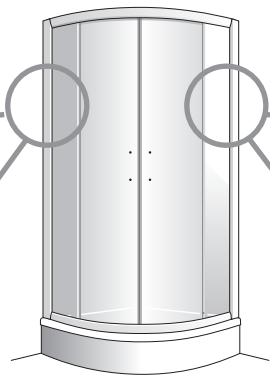
3. Afdekprofielen op de binnenzijdes van het profiel-raamwerk zetten.



Innenseite
inside
intérieur
binnenkant

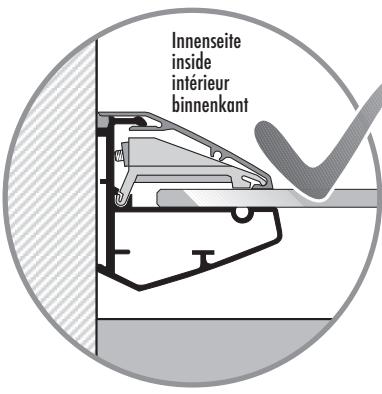


Innenseite
inside
intérieur
binnenkant

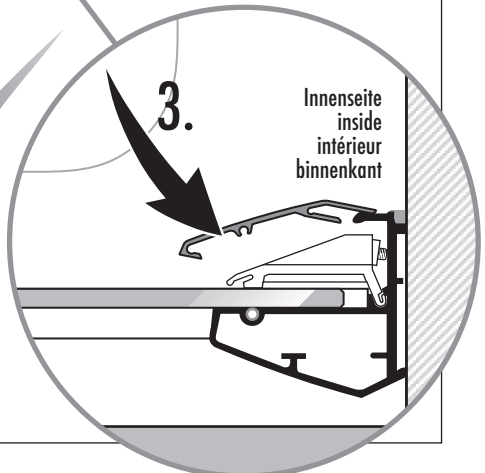


3.

Innenseite
inside
intérieur
binnenkant

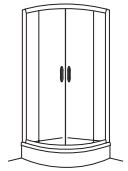


Innenseite
inside
intérieur
binnenkant

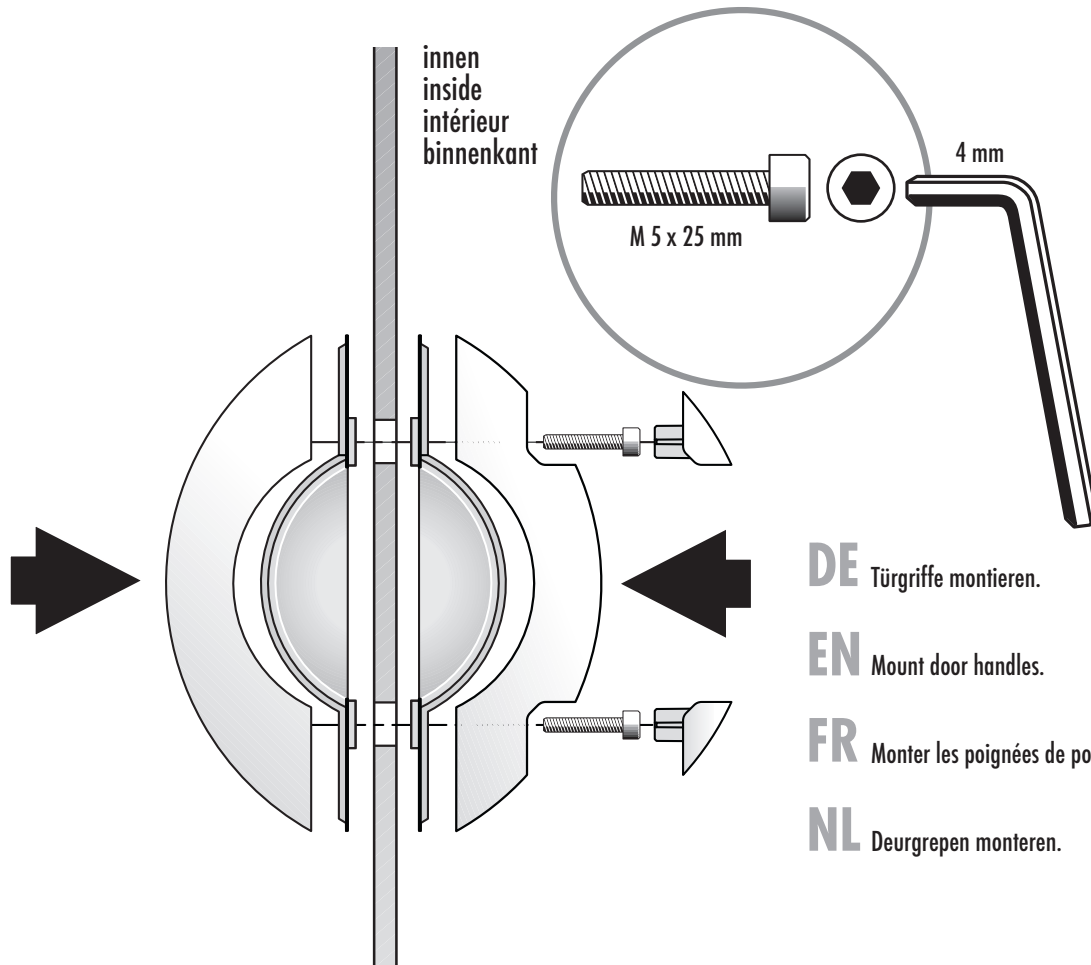


3.

Innenseite
inside
intérieur
binnenkant



16



DE Türgriffe montieren.

EN Mount door handles.

FR Monter les poignées de portes.

NL Deurgrepen monteren.

22



DE Duschtrennung nur UNTEN von AUSSEN abdichten!

EN Seal shower enclosure at bottom only on the outside!

FR Etanchéiser l'écran de douche seulement en partie inférieure et de l'extérieur!

NL Douchekombinatie alleen onderaan aan buitenkant afdichten!