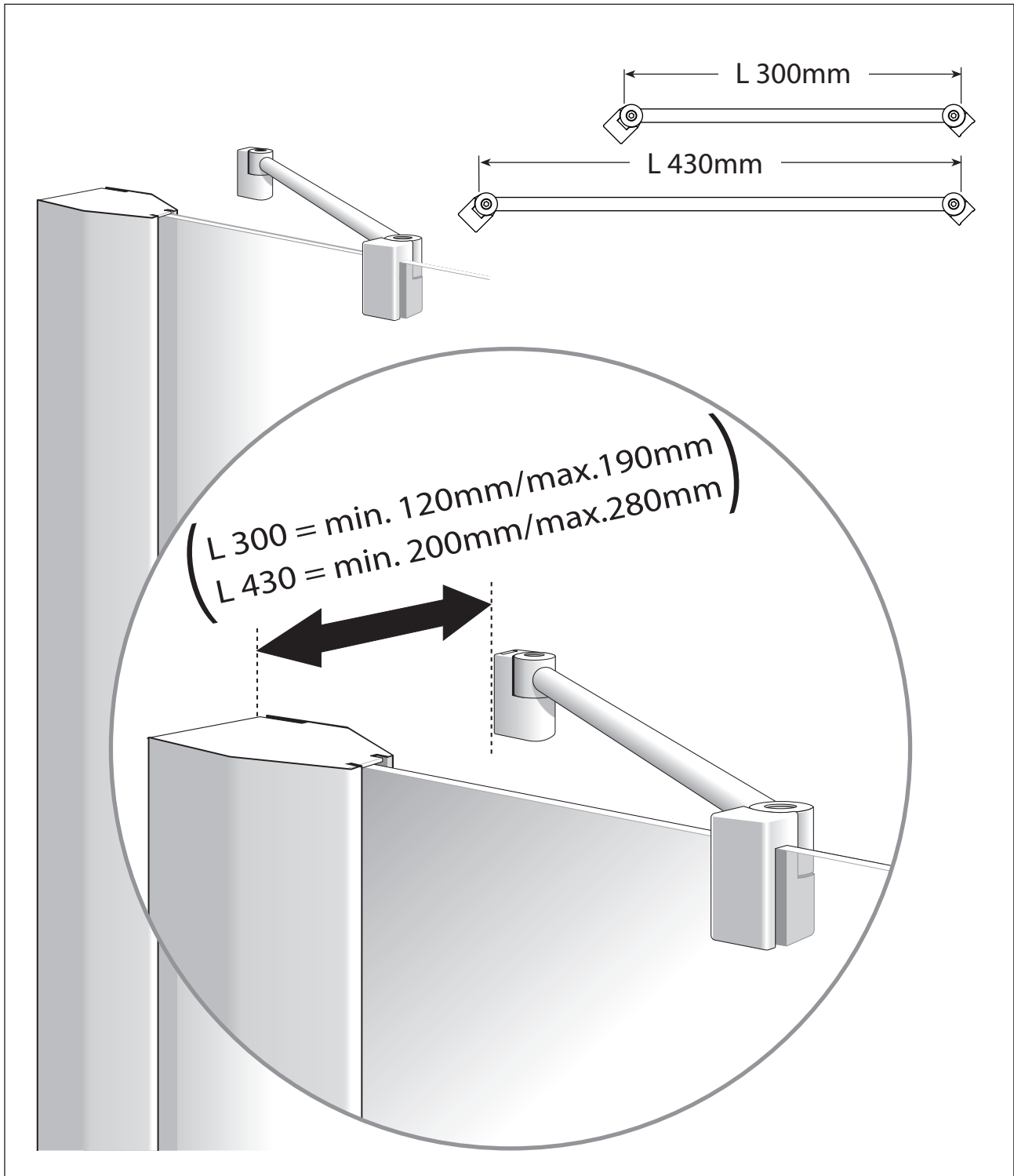


MONTAGEANLEITUNG
STABILISATOR
ASSEMBLY INSTRUCTIONS
STABILISER
NOTICE DE MONTAGE
STABILISATEUR
MONTAGEVOORSCHRIFT
STABILISATOR

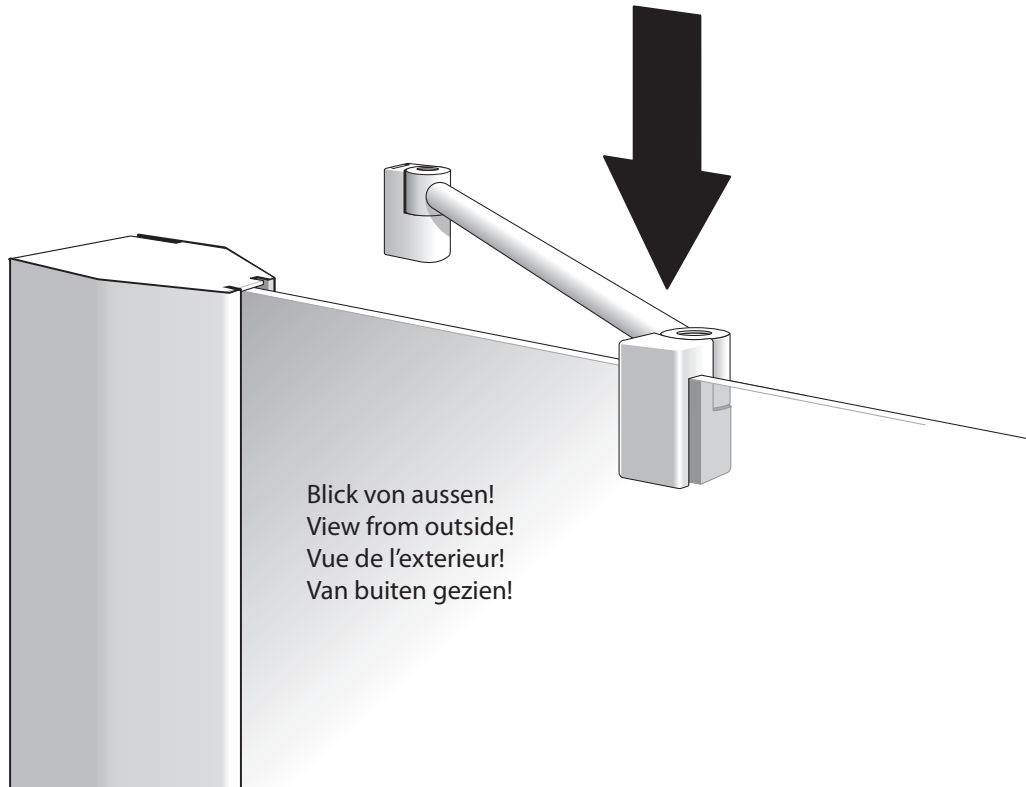


DEM ENDKUNDEN ZU ÜBERGEBEN!
TO BE HANDED TO CUSTOMER!
A REMETTRE AU CLIENT!
TE OVERHANDIGEN AAN DE
EINDVERBRUIKER!

11490_04_19

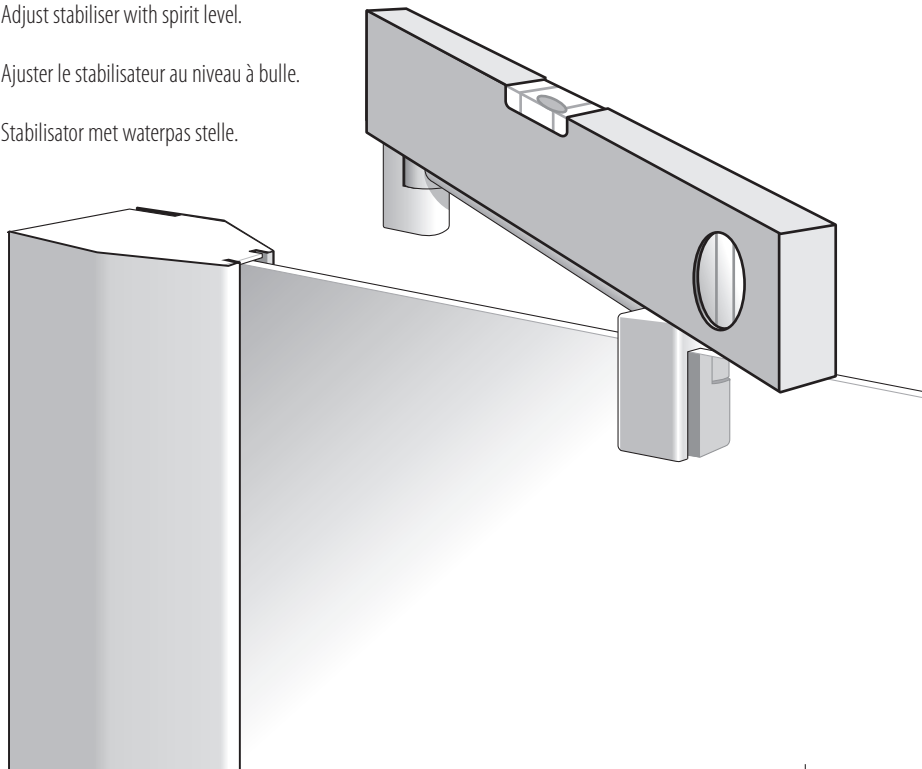


1



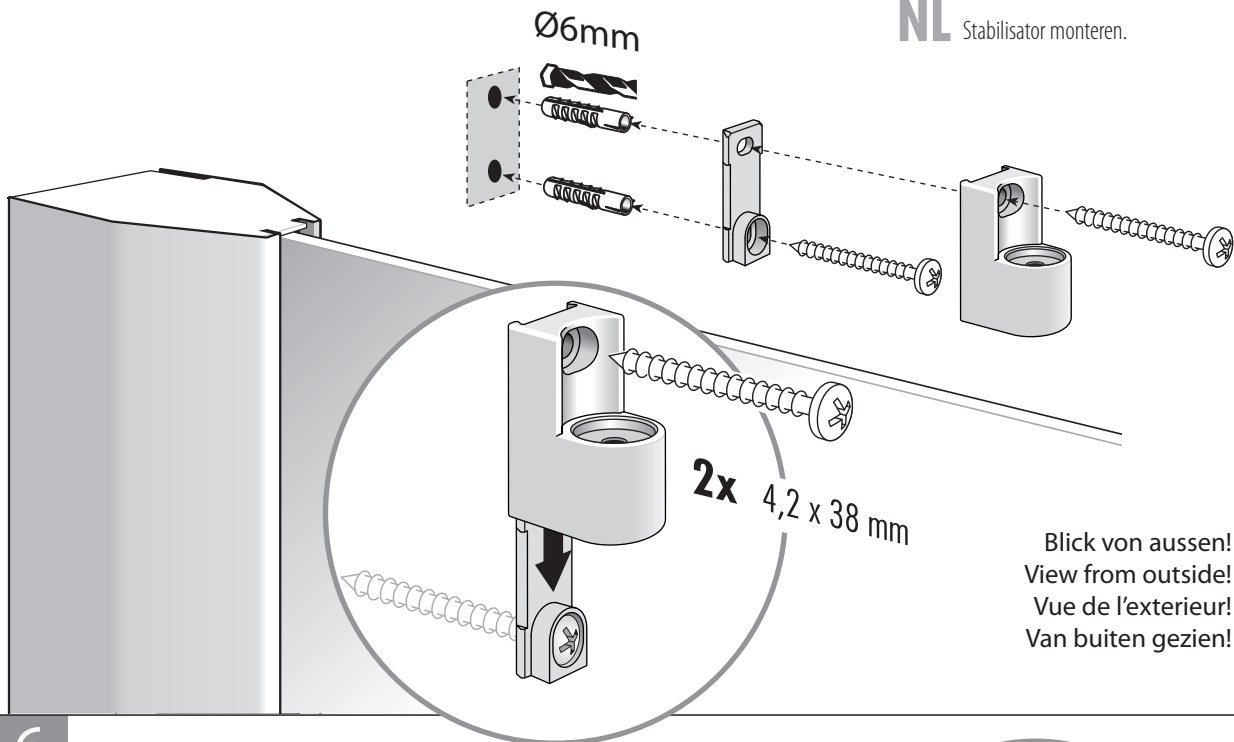
2

- DE** Stabilisator mit Wasserwaage einrichten.
- EN** Adjust stabiliser with spirit level.
- FR** Ajuster le stabilisateur au niveau à bulle.
- NL** Stabilisator met waterpas stelle.



5

DE Stabilisator montieren.
EN Install stabiliser.
FR Monter le stabilisateur.
NL Stabilisator monteren.



6

